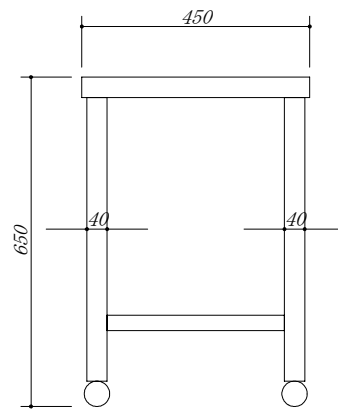
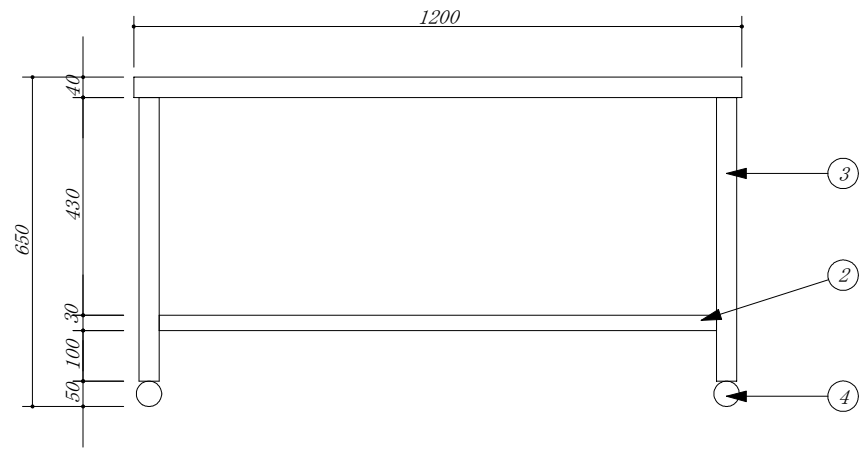


品番	部品名	材質	
1	トップ	SUS. 430	
2	スノコ板	SUS. 430	
3	脚	SUS. 430	アングル
4	アジャスター	SUS. 430	47m/mボール



会社名	(株) 藤 榮	現場名		型式	MG-124	図番	
住所	豊明市阿野町稲葉 7 4 - 4 6	承認	検図	製図	品名	単位	mm
					ガス台	縮尺	1 / 1 0
				寸法	1200 X 450 X 650		