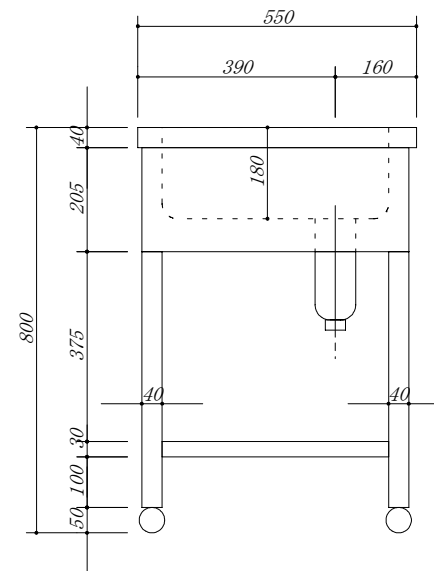
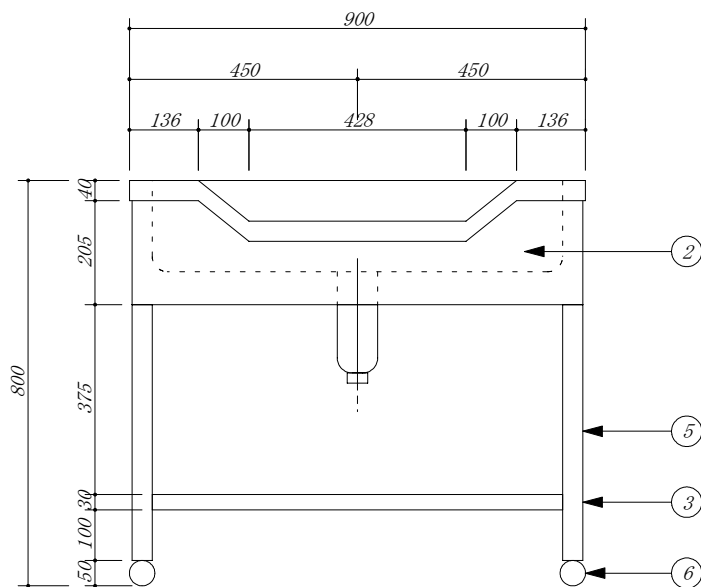


品番	部品名	材質	
1	トップ	SUS. 430	
2	化粧板	SUS. 430	
3	スノコ板	SUS. 430	チャンネル材
4	排水トラップ	樹脂	接続口径40A
5	脚	SUS. 430	アングル
6	アジャスター	SUS. 430	47m/mボール



会社名	(株) 藤 榮			型式	MFFS-95		図番
住所	豊明市阿野町稲葉74-46			承認	検図	製図	単位
				品名	舟形シンク		mm
				寸法	900 X 550 X 800		縮尺
							1 / 10