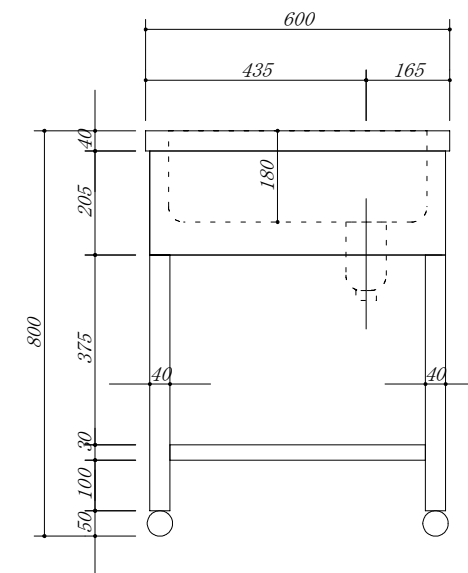
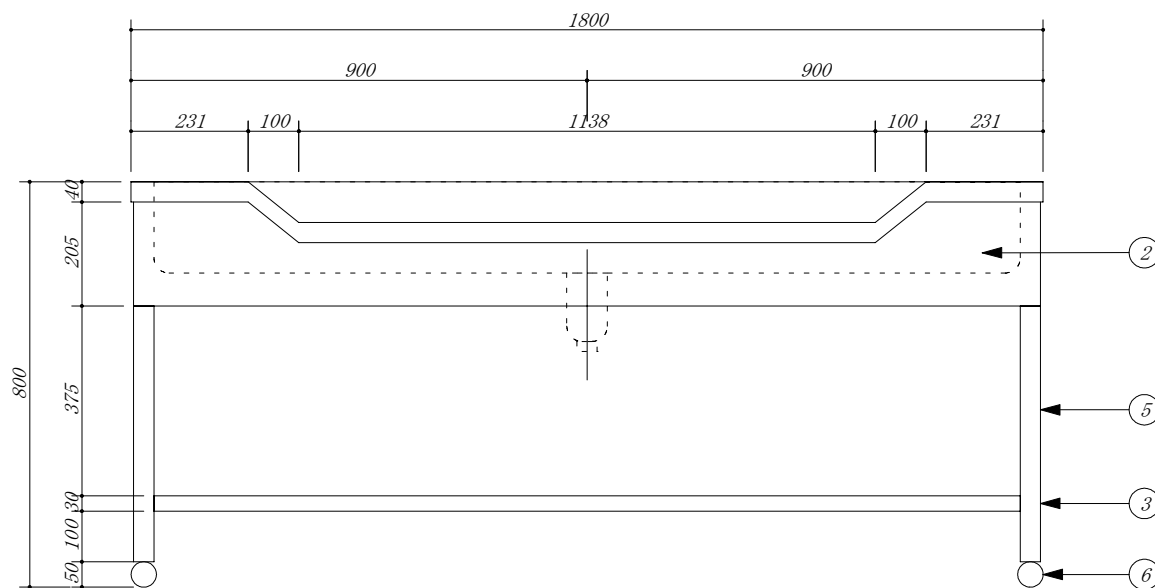


| 品番 | 部品名     | 材質       |           |
|----|---------|----------|-----------|
| 1  | トップ     | SUS. 430 |           |
| 2  | 化粧板     | SUS. 430 |           |
| 3  | スノコ板    | SUS. 430 | チャンネル材    |
| 4  | 排水トラップ  | 樹脂       | 接続口径40A   |
| 5  | 脚       | SUS. 430 | アングル      |
| 6  | アンジャスター | SUS. 430 | 47m/mホーロー |



|     |                    |  |  |     |    |                   |                  |
|-----|--------------------|--|--|-----|----|-------------------|------------------|
| 会社名 | (株) 藤 榮            |  |  | 現場名 | 型式 | MFFS-1800X600X800 | 図番               |
| 住所  | 豊明市阿野町稲葉 7 4 - 4 6 |  |  | 承認  | 品名 | 別注舟形シンク           | 単位               |
|     |                    |  |  | 検図  | 製図 | 寸法                | 1800 X 600 X 800 |