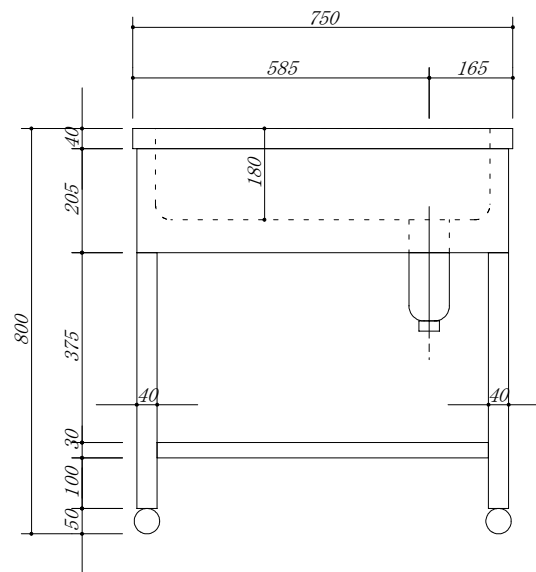
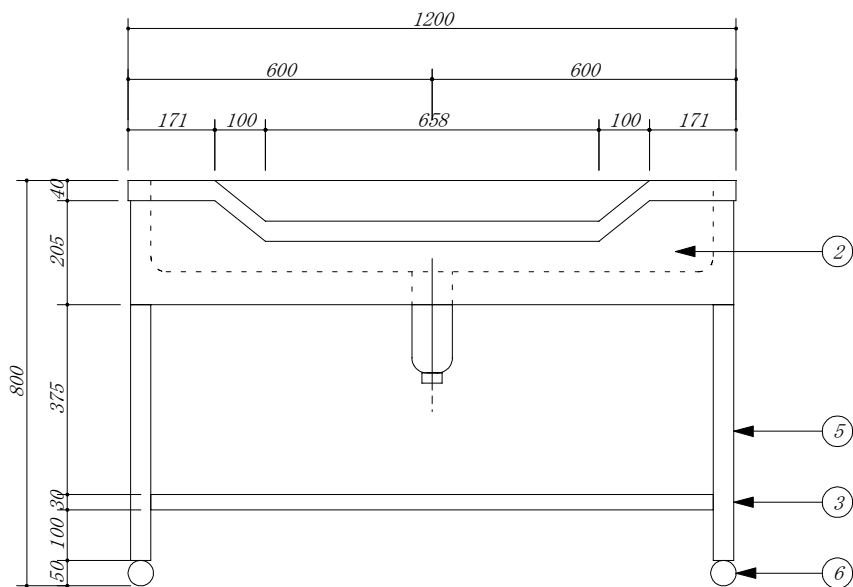


品番	部品名	材質	
1	トップ	SUS. 430	
2	化粧板	SUS. 430	
3	スノコ板	SUS. 430	チャンネル材
4	排水トラップ	樹脂	接続口径40A
5	脚	SUS. 430	アングル
6	アジャスター	SUS. 430	47m/mボール



会社名	(株) 藤 榮			現場名	型式	MFFS-127	図番
住所	豊明市阿野町稲葉 7 4 - 4 6			承認	品名	舟形シンク	単位
				検図	製図	寸法	1200 X 750 X 800