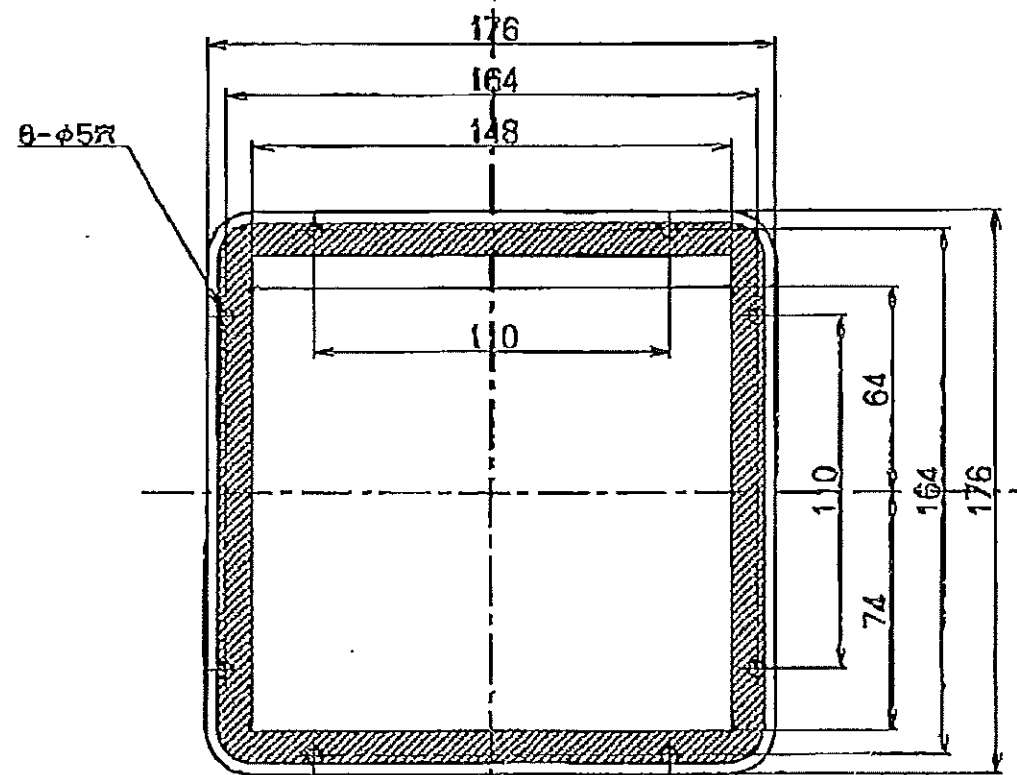
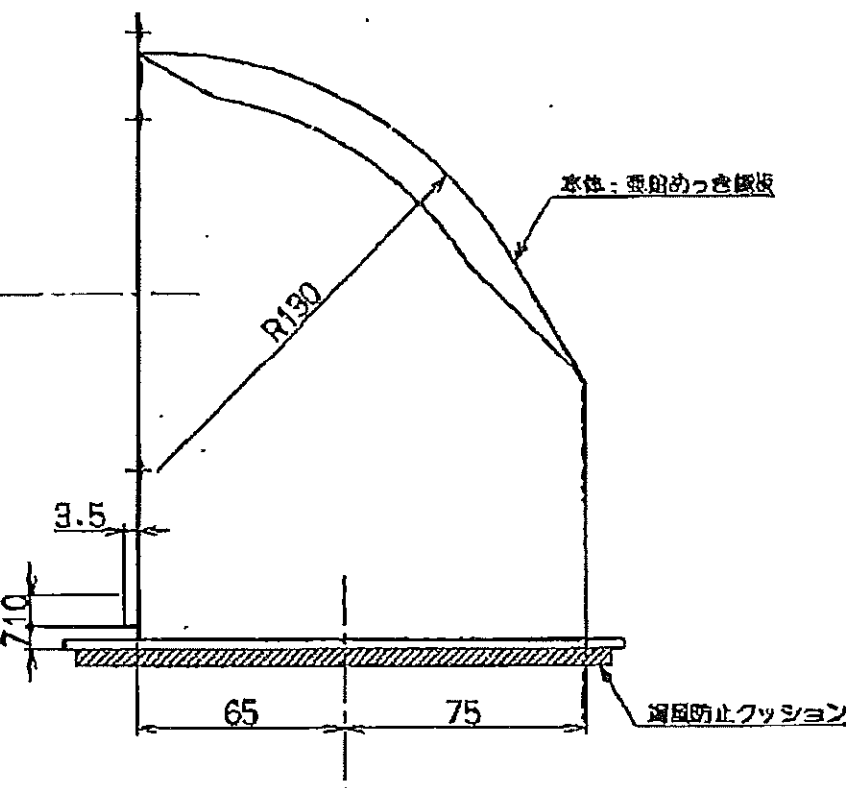
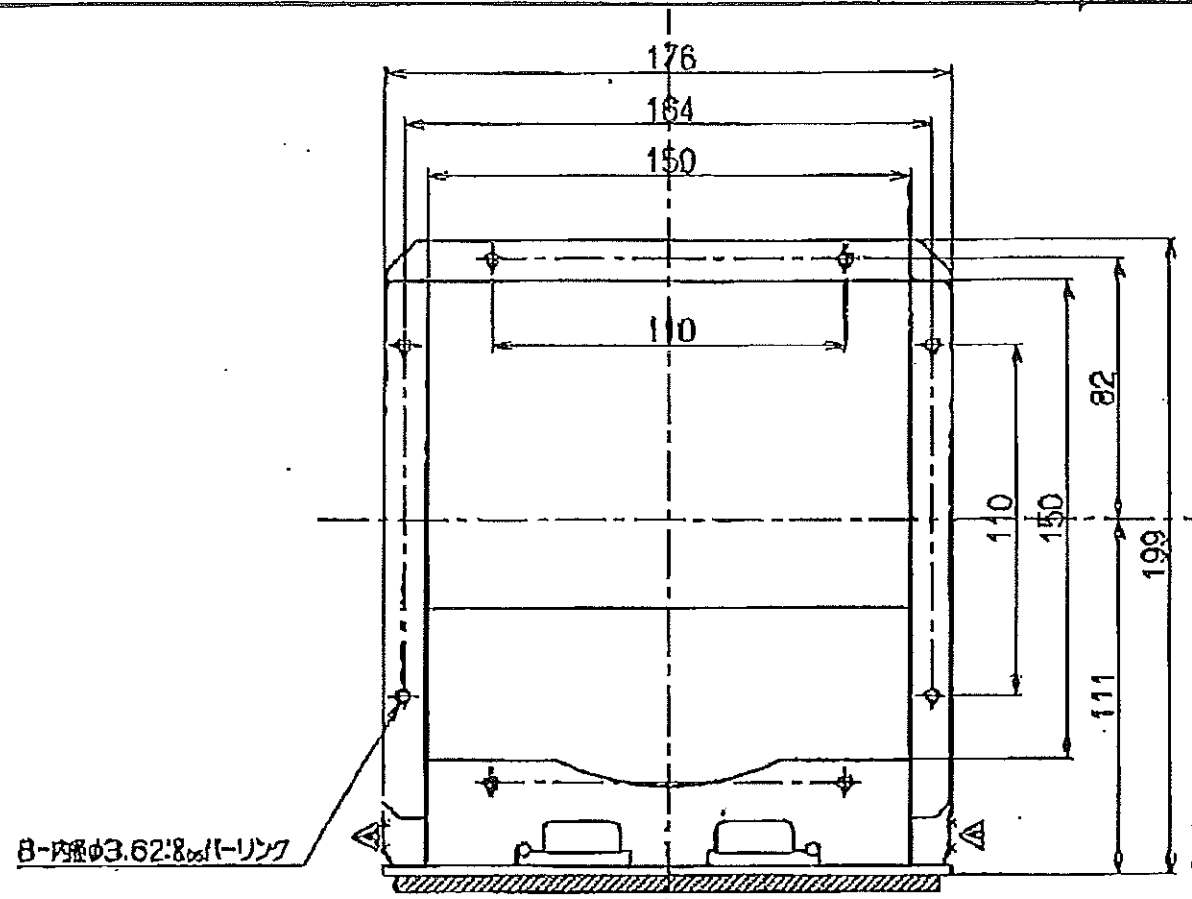


△	設計図	図番	年月日	担当
△	万全確認	K-E815	2005-11-17	石川
△				
△				

亜鉛めっき鋼板製



付属品
排気口取付ねじ-----4本

LD-15		10915800		色調		区分No.	
田	田	相	相	田	田	LD-15	
96.3.1	96.3.1	96.2.29	96.2.29	2005.12.14	2005.12.14	オリジナルシタクト	
村	中	馬	馬	中	中	1090170	
富士工業株式会社				三角法	1/2	製品姿図 A	