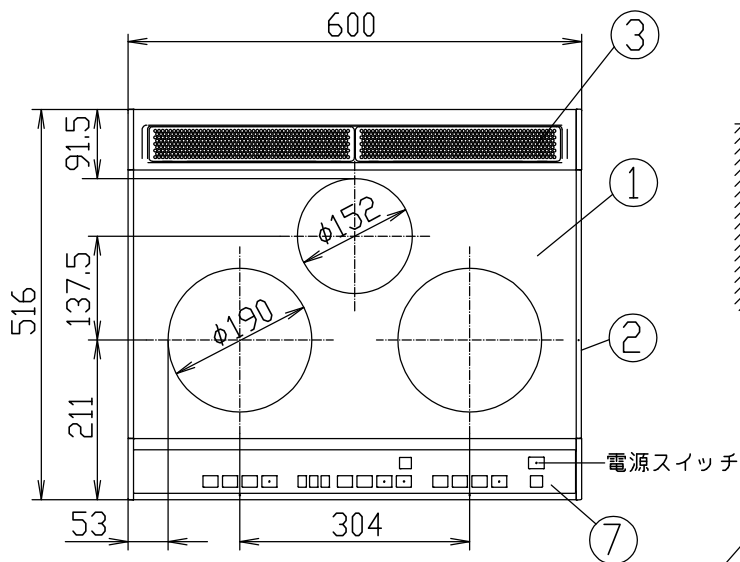
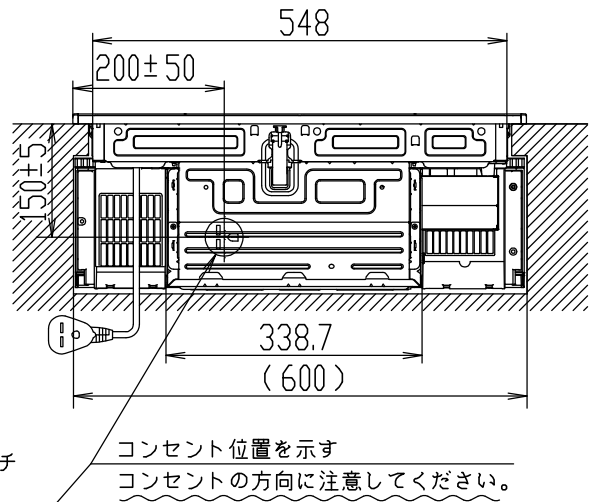


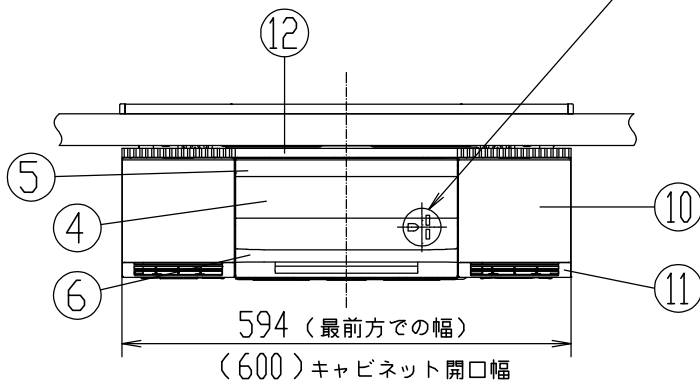
平面図



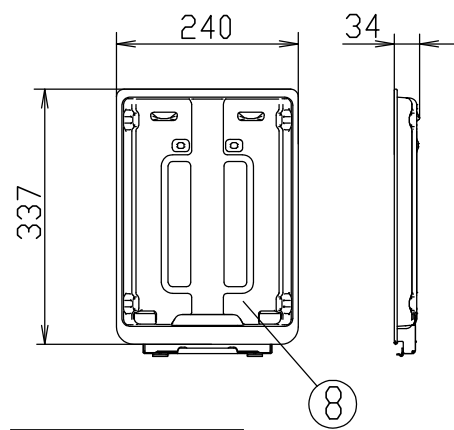
背面図



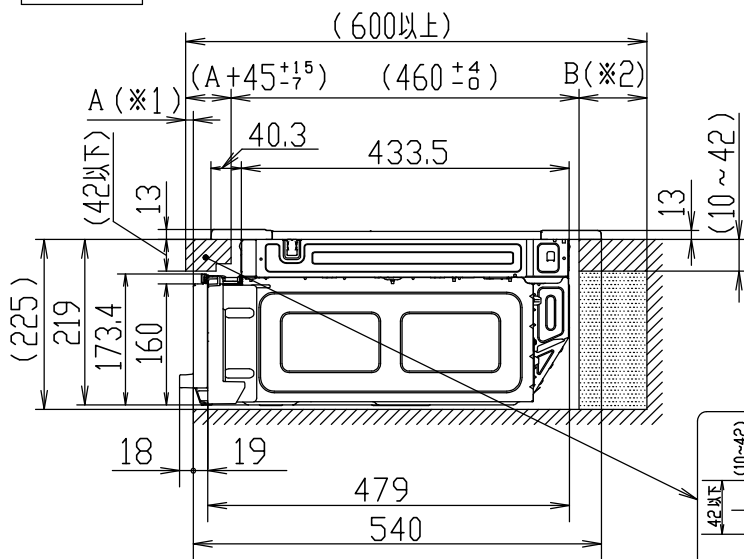
正面図



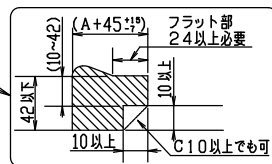
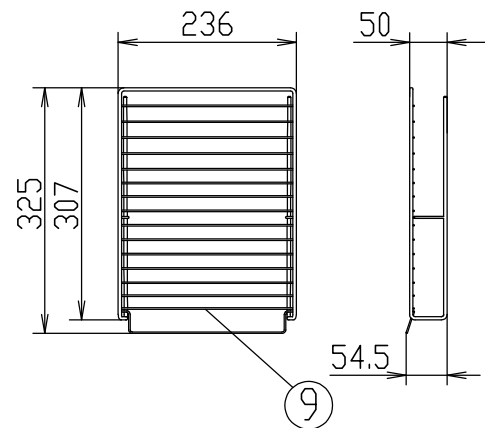
グリル受け皿



側面図



グリル焼き網



※1. A寸法は、ワークトップ前面とキャビネット前面（機器本体前面）との差です。


※2. B寸法が80mm以上あればパナソニック（株）製（WK36301B）の露出コンセントが使えます。

パナソニック株式会社

IH クッキングヒーター（KZ-G32AST）ビルトインタイプ

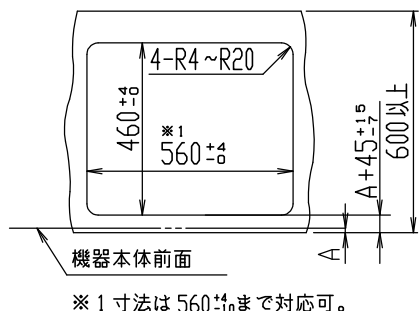
寸法図（単位：mm）

定格・仕様

定 格 電 圧	単相200V (50-60Hz)		
定 格 消 費 電 力	5800W ※4800Wに切換え可能		
大きさ (約)	外 形 寸 法	幅600×奥行558×高さ232mm (ワークトップの上高さ13mm)	
	グ リ ル 内 寸	幅250×奥行348×高さ120mm	
質 量 (重 さ)	約17.5kg		
発熱体	右 ヒ ー タ ー	誘導加熱式コイル (IH)	3000W 直径190mm
	左 ヒ ー タ ー		3000W 直径190mm
	中 央 ヒ ー タ ー	ラジエントヒーター (RH)	1250W 直径152mm
	グ リ ル ヒ ー タ ー	シーズヒーター	1550W
電 力 調 節 範 囲 (約)	右 ヒ ー タ ー	操作部: タッチキー 表示部: LED	100W相当~3000W 10段階調節
	左 ヒ ー タ ー		100W相当~3000W 10段階調節
	中 央 ヒ ー タ ー		340W相当~1250W 3段階調節
	グ リ ル ヒ ー タ ー		(手動) 750W相当~1450W 3段階調節 (自動) 970W相当~1550W
コ ー ド	3心EPゴムキャプタイヤケーブル 長さ1m		
プ ラ グ	2極・接地極付 30A・250V 		
材 質 ・ 加 工 ・ 色	1	ト ッ プ プ レ ー ト	結晶化ガラス (シルバー) / 光るリング: なし
	2	ト ッ プ フ レ ー ム U	SUS
	3	排気パネル (バックグリル)	鉄板 / ホーロー処理 (グレー)
	4	グ リ ル ド ア	強化ガラス
	5	ド ア 保 護 枠	フェノール樹脂 (ブラック)
	6	グ リ ル 把 手	PBT+ABS樹脂 (グレイッシュシルバー)
	7	操作パネル (パネルシート)	ポリエステルシート (ベース色: シルバー)
	8	グ リ ル 受 け 皿	鉄板 / ホーロー処理 (ブラック)
	9	グ リ ル 焼 き 網	鉄 (SWM-B) / ニッケルクロムメッキ処理
	10	サ イ ド カ バ ー	PBT+ABS樹脂 (グレイッシュシルバー)
	11	フ ィ ル タ ー (吸気口カバーB)	PBT+ABS樹脂 (グレイッシュシルバー)
	12	吸気口カバー (吸気口カバーA)	鉄板 / 塗装 (ブラック)
保 護 機 能	<ul style="list-style-type: none"> ●鍋なし自動OFF (IH) ●小物自動OFF (IH) ●温度過昇防止 (IH) ●空焼き自動OFF (IH) ●切り忘れ自動OFF (IH・RH・グリルヒーター) ●グリル高温自動OFF (グリルヒーター) 		
※ご推奨コンセント (別途工事) パナソニック (株) 製: 埋込型WF3630B、露出型WK36301B			

※仕様は改良のため予告なく変更することがあります。 ※電源は200V・30A専用回路を設けてください。

取 付 け 穴 ワークトップの開口部寸法 (単位: mm)



ワークトップの後方に背板がある場合 (単位: mm)

