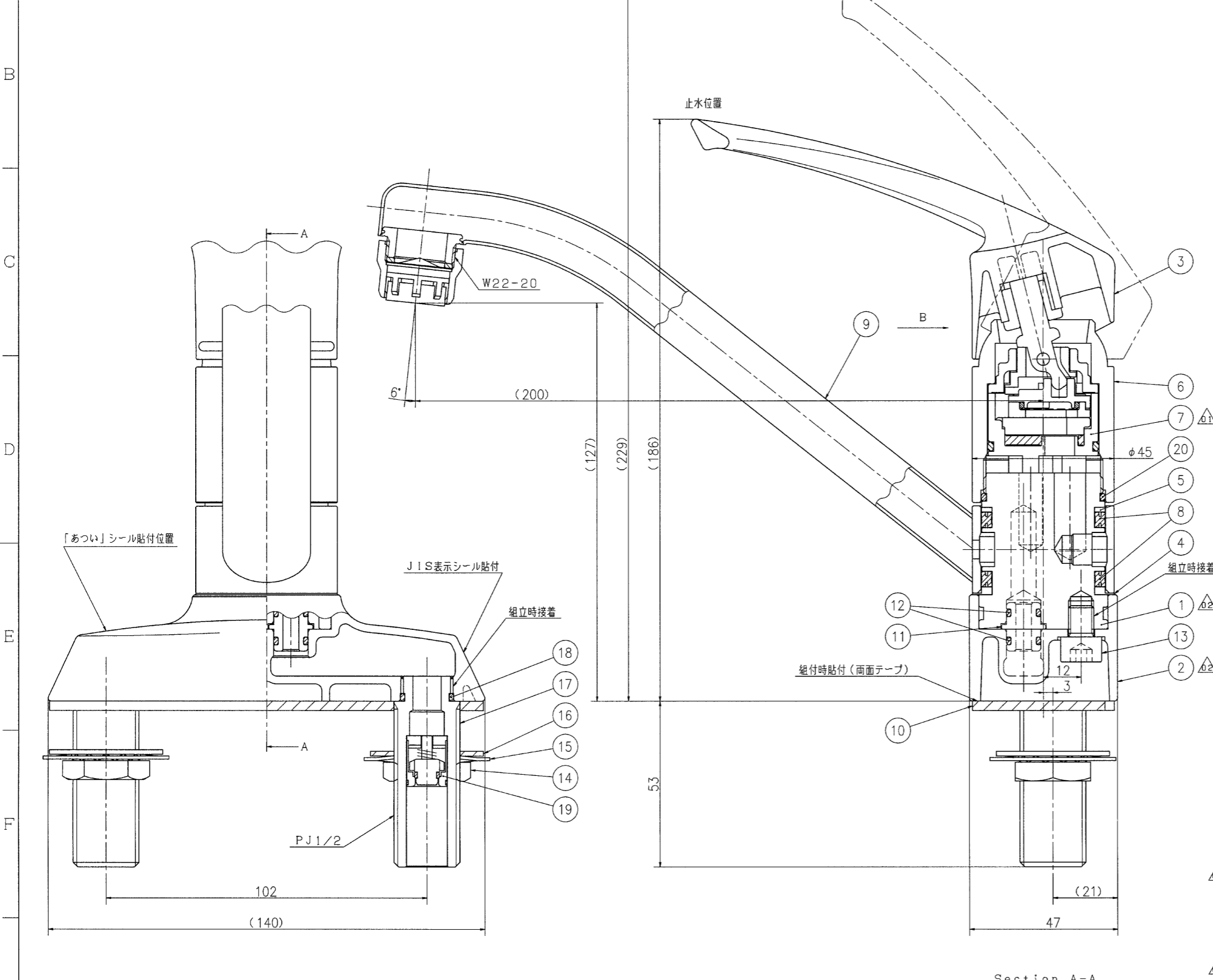


記号 Sym.	年月日 Date	改訂理由 Revisions	担当 Charged
△1	'11.12.06	カートリッジ変更 (Re11-039)	MIK
△2	'14.02.04	ホテ、アンターホテ形状変更 (Re13-076)	UYJ
△3			



注記
 * 部番8は、組付時、東芝シリコンクリスTSK5450塗布のこと。
 * 部番12、20は組付時、信越シリコンオイルKF96-3000CS塗布のこと。
 * 部番18は、シリコンオイルを塗布しないこと。

部番	図番	名称	数	材質	摘要 (処理・色・硬・呼)	規格番号
20	042336	Oリング	1	EPDM		S36
19	411248	逆止弁ユニット	2	PPO		
18	041989	Oリング	2	EPDM		JASO1014
17	410133	管用ねし	2	C3771BD		JISH3250
16	004981	輪パッキン	2	NBR		Hs70° ±5°
15	043123	菊座	2	SUS430-CS		22X40X1 JISG4305
14	004044	締付ナット	2	C3604BD		JISH3250
13	420752	六角穴付きボルト	1	SUS304-WSA		M8X10 JISG4315
12	041177	Oリング	4	EPDM		P8 Hs70° ±5°
11	420751	ブラク	2	C3604BD		JISH3250
10	416096	シートパッキン	1	PE		発泡倍率15倍 白色
9	350635	吐水口ユニット	1	C2700T		Ep-Cu/Ni5b, Cr0,1r JISH3300
8	420401	Xパッキン	2	NBR		Hs60° ±5°
7	416414	カートリッジ	1	セラミックス+樹脂		ナチュラル
6	420405	固定ナット	1	C3771BDX#C3604BD		Ep-Cu/Ni5b, Cr0,1r JISH3250
5	275380K	スリップワッシャ (上)	1	PP		ナチュラル
4	275390K	スリップワッシャ (下)	1	PP		ナチュラル
3	420403	レバーハンドルUnit	1	ABS		スーパーホワイト
2	201477	アンターボデー	1	CAC406		Ep-Cu/Ni5b, Cr0,1r JISH5120
1	350929	ボデー	1	C3771BDX#C3604BD		JISH3250

第三角法 Third Angle Projection		品番 Model No.	KM5081R20	
検図 Checked		尺度 Scale	1/1	
設計 Designed	'11.02.24 S. KANOU	図名 Name	台付きシングル湯水混合水栓	
製図 Drawn	'11.08.01 S. KANOU	顧客 For		
旧図 Former Drawing		コード Code	062	報図 Original Drawing
KVK CORPORATION		図番 Drawing No.	200829 02	
			Revision	

重量 (g) 1790