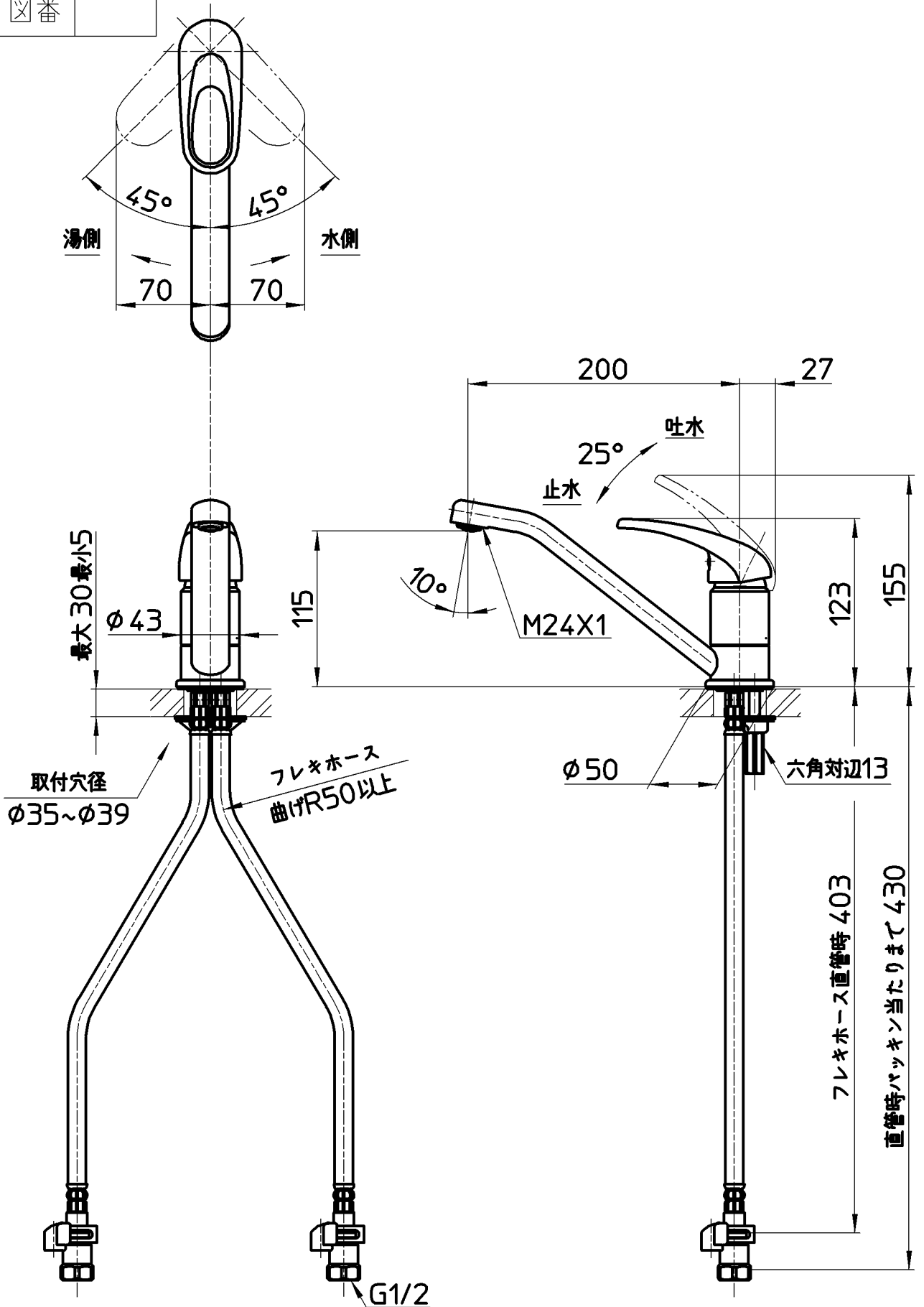


図番



備考 JIS 上記寸法は推奨寸法ですので、現場状況に合わせて施工して下さい。吐水口は回転式(角度制限なし)  
 座パッキンが取付穴に落ち込まない様、取付穴の中心に施工して下さい。 ナット締付工具：R356(別売)  
 湯水ホース最小曲げ半径は、R50です。

品名	シングルワンホール混合栓	尺度	承認	検図	製図	設計	第三角法
品番	K87111JV-S-FD-13	1:4	中島	上村	石原	石原	☉
			18・5・29	18・5・28	17・12・11	17・12・11	SANEI 株式会社