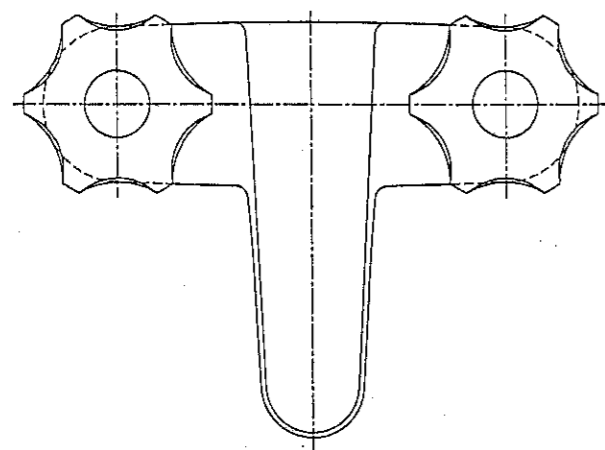
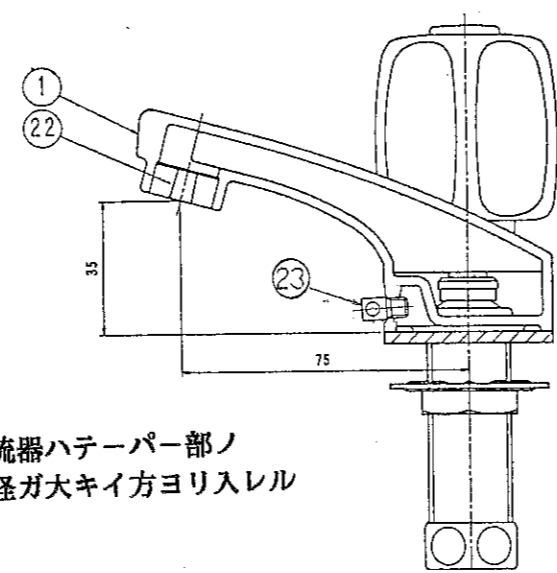
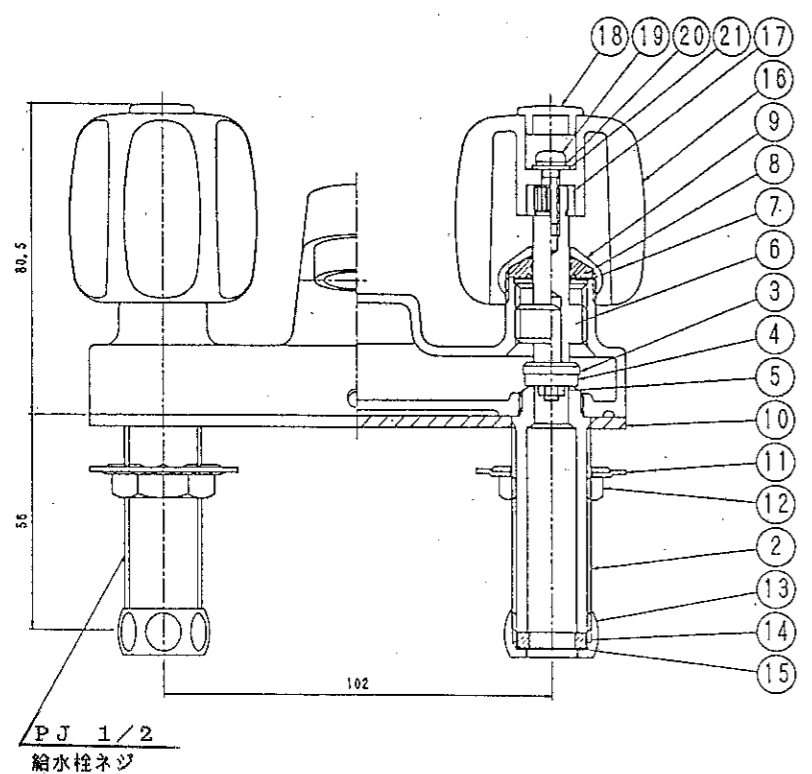


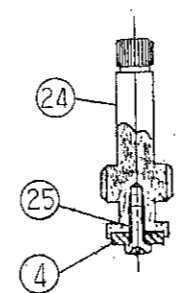
仕上	記号	年月日	訂正	記事	印



記号	名称	数	材質	加工・処理	備考
1	胴	1	JIS H5101 YBsc3	バフ JISH8617 2級	
2	元ネジ	2	JIS H5111 BC6C		
3	コマ	2	JIS H3260 C2700W		
4	コマパッキン	2	合成ゴム EPDM		
5	コマナット	2	JIS H3250 C3604BD		
6	スピンドル	2	JIS H3250 C3604BD		
7	パッキン受	2	JIS H3100 C2801P		
8	三角パッキン	2	合成ゴム NBR		
9	パッキン押工	2	JIS H3250 C3604BD	バフ JISH8617 2級	
10	トップシールパッキン	1	合成樹脂 発泡PE		10倍鏡 色
11	菊座金	2	JIS G3141 SPCC	MFZnI-C	
12	六角ナット	2	JIS H3250 C3604BD		
13	袋ナット	2	JIS H3250 C3604BD		
14	パッキン	2	合成ゴム NBR		
15	スリップワッシャ	2	合成樹脂 PVC		
16	ハンドル	2	合成樹脂 ABS		白色
17	ハンドルプシュ	2	JIS H3250 C3604BD		
18	ハンドルキャップ	2	合成樹脂 PC		樹形色 淵形色
19	ハンドル止メネジ	2	JIS H3260 C2700W		
20	バネ座金	2	JIS G4308 SUS304		
21	平座金	2	JIS H3100 C2801P		
22	整流器	1	JIS G4307 SUS304		
23	取付金具	1	JISH 3250 C3604BD	JISH8617 2級	
24	固定セン棒	2	JISH 3250 C3604BD	JISH8617 2級	
25	プラスビス	2	JIS G 4306 SUS 304		



整流器ハテーパー部ノ
外径ガ大キイ方ヨリ入レル



寒冷地仕様 K13-38BA-M32



品番	名称	個数	材質	備考
品名	洗面用2バルブ混合栓		尺度	検図 製図 設計
			1/2	③島 深井 日付 94.4.2
	ミズタニバルブ工業株式会社		図番	K13-38B-M32