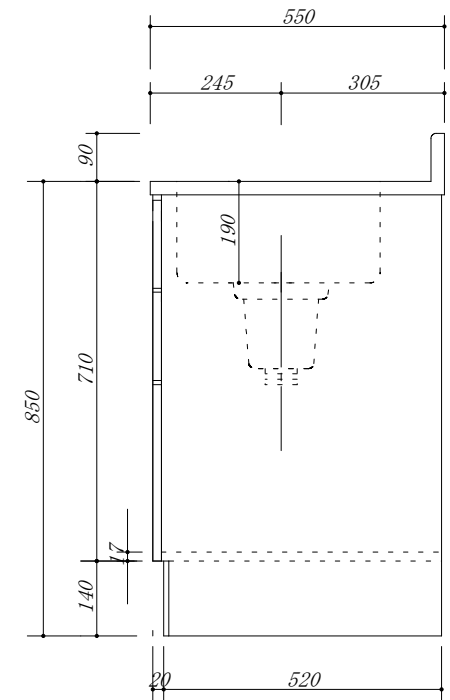


- 天板 : SUS.430
- 大型ゴミ収納器付
- 虫よけシート仕様
- 包丁差し付
- 引き出しレール仕様



| | | | | | | | | |
|-----|----------------|-----|----|----|---------------------|------------------|----|--------|
| 会社名 | (株) 藤 榮 | 現場名 | | 型式 | HBX0-180S(扉カラー) HSH | 図番 | | |
| 住所 | 豊明市阿野町稲葉7-4-46 | 承認 | 検図 | 製図 | 品名 | 流し台 両側3段引出 | 単位 | mm |
| | | | | | 寸法 | 1800 X 550 X 850 | 縮尺 | 1 / 10 |