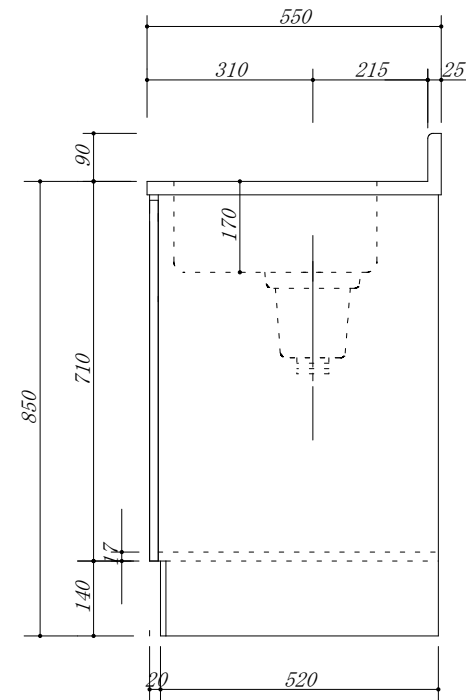
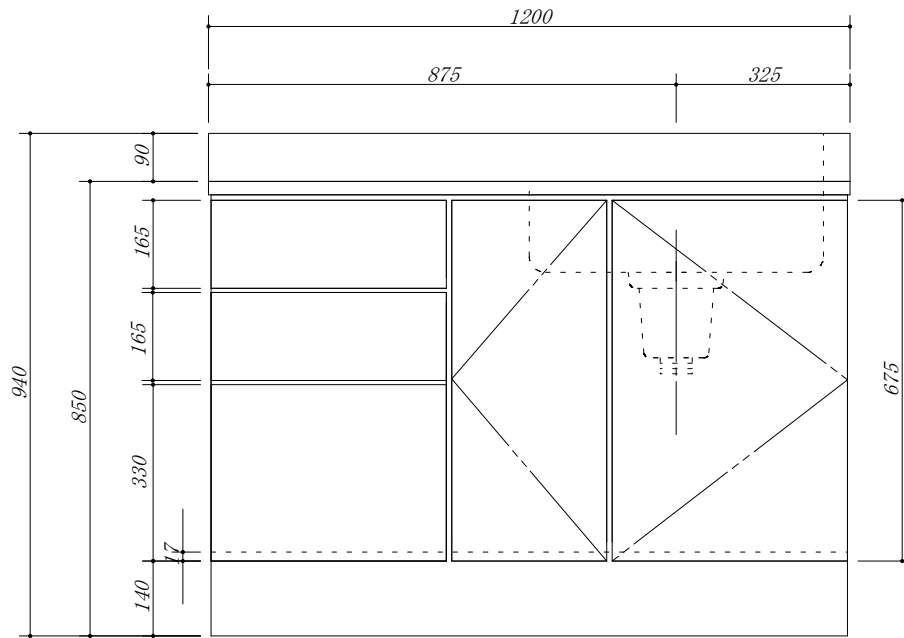


- 天板 : SUS. 430
- 大型ゴミ収納器付
- 虫よけシート仕様
- 包丁差し付
- 引き出しレール仕様



会社名	(株) 藤 榮	現場名		型式	HBX0-120S(R) (扉カラー) HSH	図番	
住所	豊明市阿野町稲葉7-4-46	承認	検図	製図		単位	mm
				品名	流し台 3段引出	縮尺	1/10
				寸法	1200 X 550 X 850		