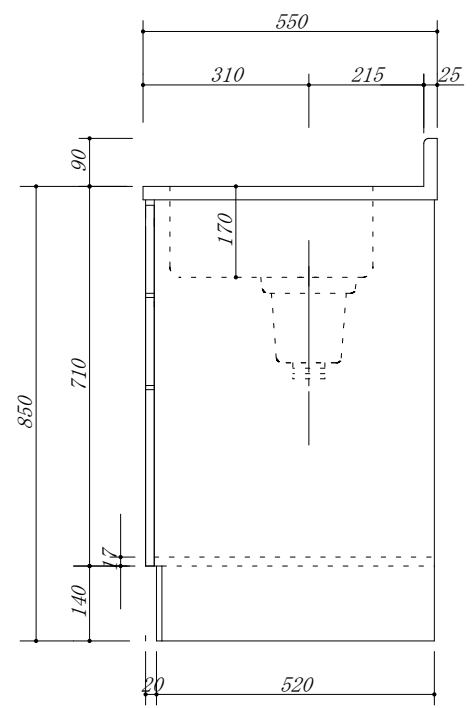
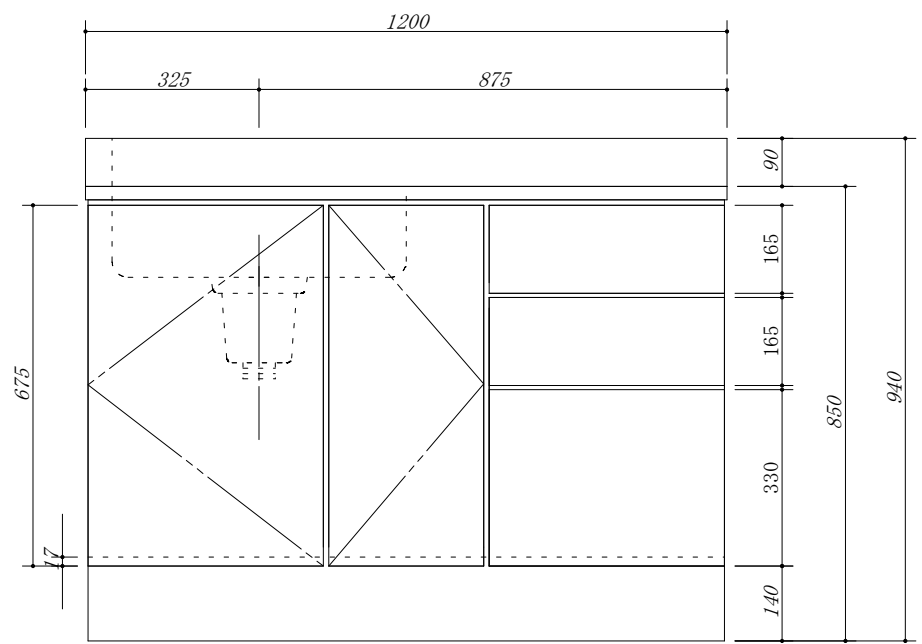


- ・天板 : SUS.430
- ・大型ゴミ収納器付
- ・虫よけシート仕様
- ・包丁差し付
- ・引き出しレール仕様



|     |               |     |    |    |                        |                  |    |        |
|-----|---------------|-----|----|----|------------------------|------------------|----|--------|
| 会社名 | (株) 藤 榮       | 現場名 |    | 型式 | HBX0-120S(L) (扉カー) HSH | 図番               |    |        |
| 住所  | 豊明市阿野町稲葉74-46 | 承認  | 検図 | 製図 | 品名                     | 流し台 3段引出         | 単位 | mm     |
|     |               |     |    |    | 寸法                     | 1200 X 550 X 850 | 縮尺 | 1 / 10 |