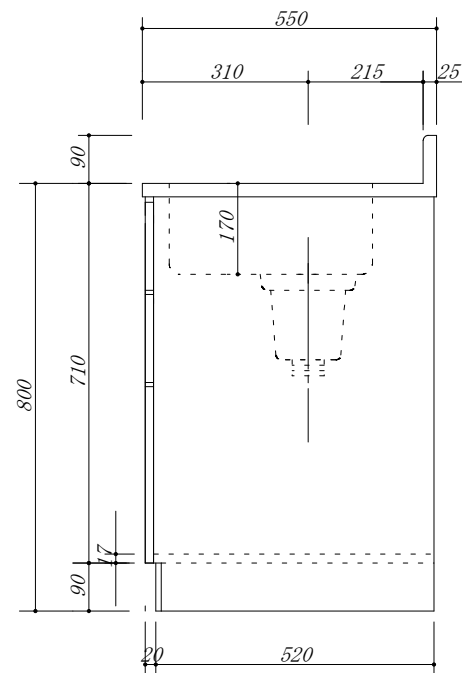
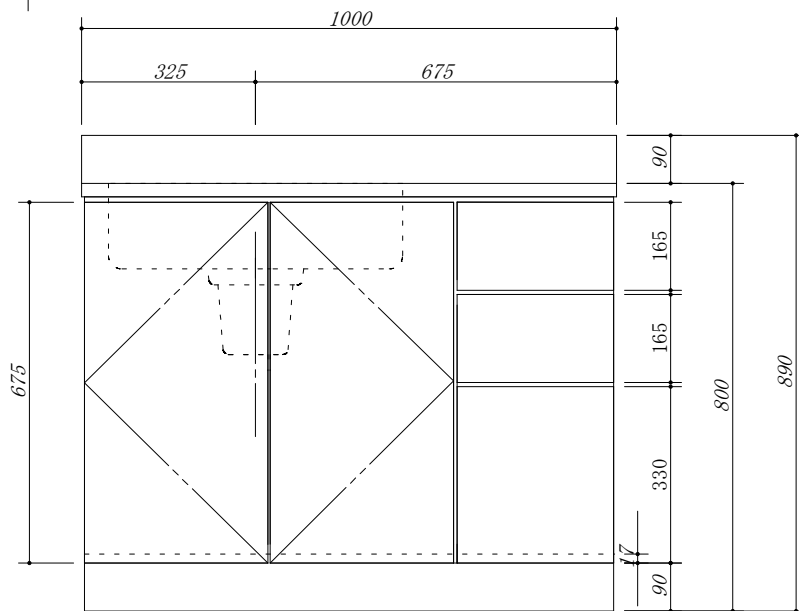


- ・天板 : SUS. 430
- ・大型ゴミ収納器付
- ・虫よけシート仕様
- ・包丁差し付
- ・引き出しレール仕様



会社名 (株) 藤 榮

住所 豊明市阿野町稲葉 7 4 - 4 6

現場名

承認

検図

製図

型式 HBX0-100S(L) (扉カラー)

品名 流し台 3段引出

寸法 1000 X 550 X 800

図番

単位 mm

縮尺 1 / 10