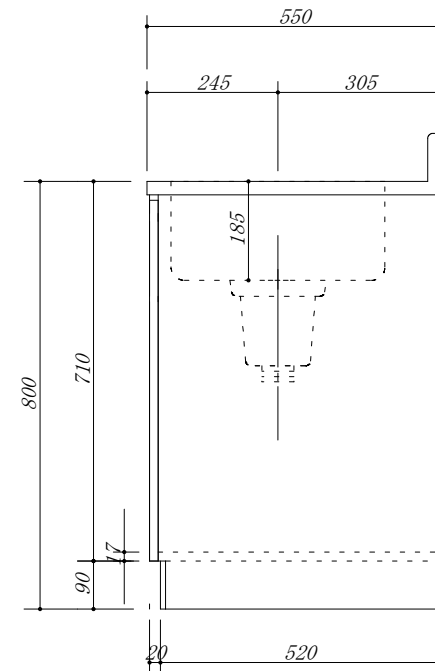
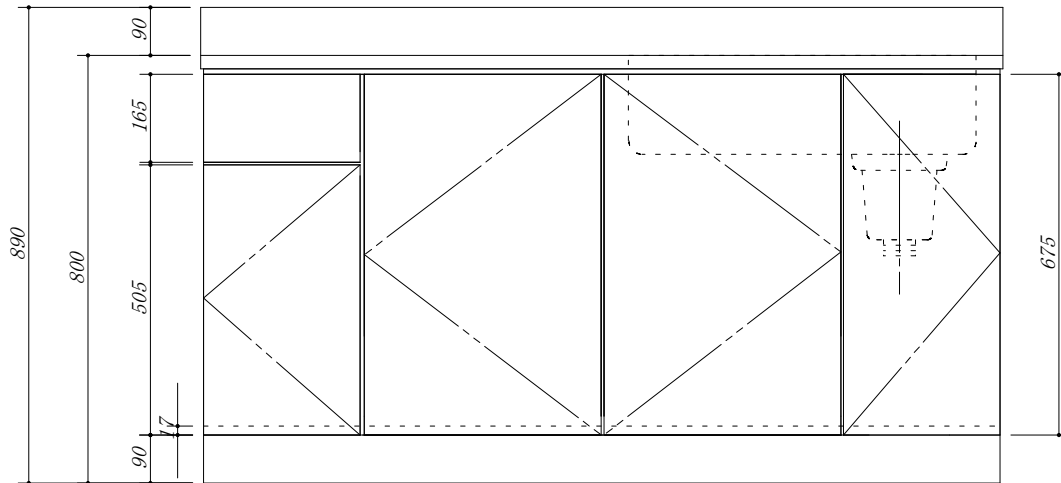


- 天板 : SUS. 430
- 大型ゴミ収納器付
- 虫よけシート仕様
- 包丁差し付
- 引き出しレール仕様



会社名 (株) 藤 榮

住所 豊明市阿野町稲葉 7 4 - 4 6

現場名

承認

検図

製図

型式 HBXA0-150ST (R) (扉カラー)

品名 流し台

寸法 1500 X 550 X 800

図番

単位 mm

縮尺 1/10