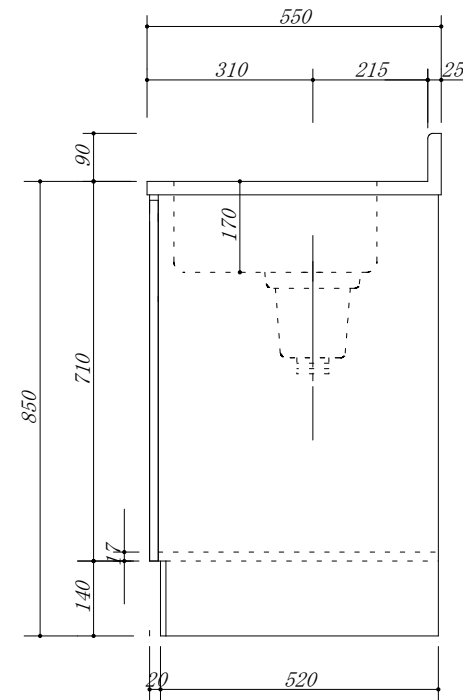
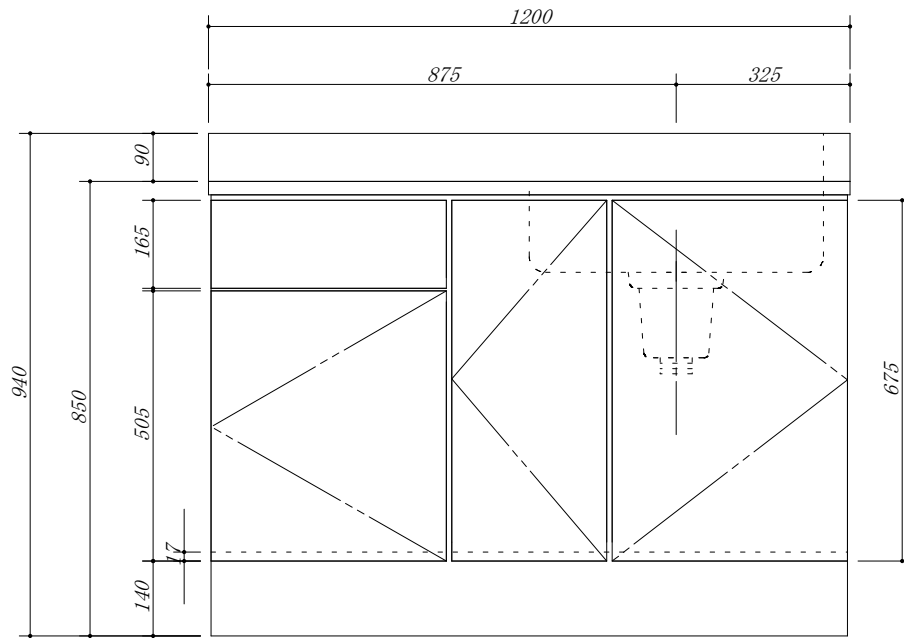


- 天板 : SUS. 430
- 大型ゴミ収納器付
- 虫よけシート仕様
- 包丁差し付
- 引き出しレール仕様



会社名	(株) 藤 榮	現場名		型式	HBXA0-120S (R) (扉カー) HSH	図番		
住所	豊明市阿野町稲葉 7 4 - 4 6	承認	検図	製図	品名	流し台	単位	mm
					寸法	1200 X 550 X 850	縮尺	1 / 1 0