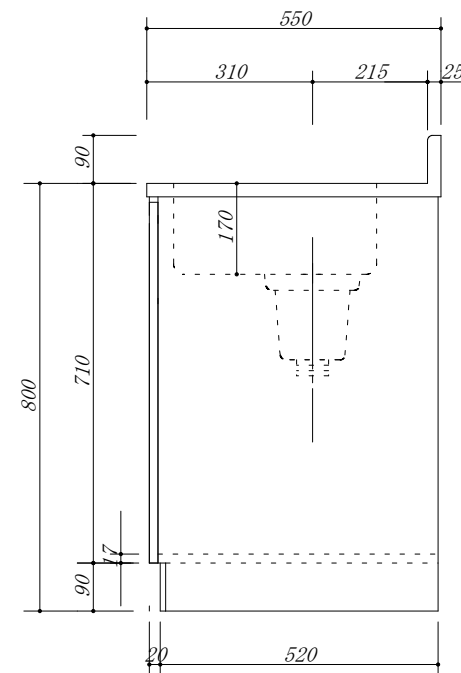
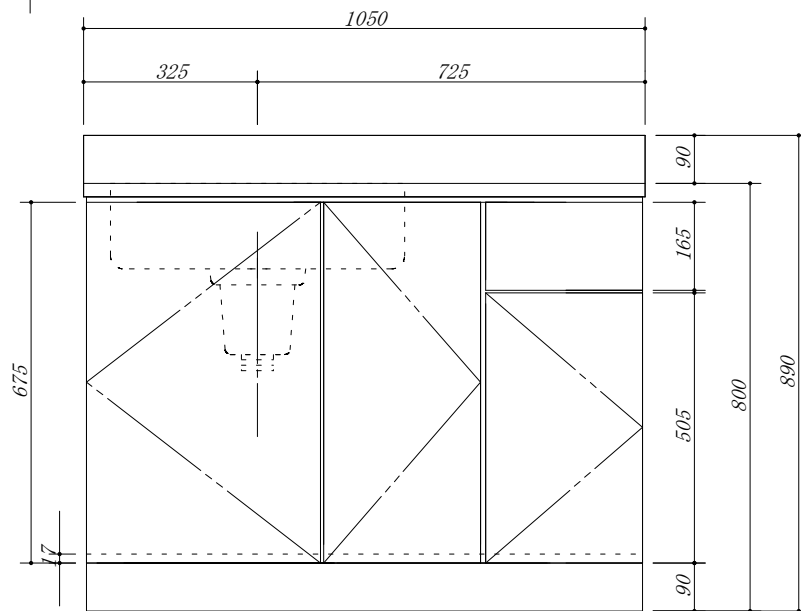


- ・天板 : SUS. 430
- ・大型ゴミ収納器付
- ・虫よけシート仕様
- ・包丁差し付
- ・引き出しレール仕様



| | | | | | | | | |
|-----|--------------------|-----|----|----|-----------------------|------------------|----|---------|
| 会社名 | (株) 藤 榮 | 現場名 | | 型式 | HBXA0-105S (L) (扉カラー) | 図番 | | |
| 住所 | 豊明市阿野町稲葉 7 4 - 4 6 | 承認 | 検図 | 製図 | 品名 | 流し台 | 単位 | mm |
| | | | | | 寸法 | 1050 X 550 X 800 | 縮尺 | 1 / 1 0 |