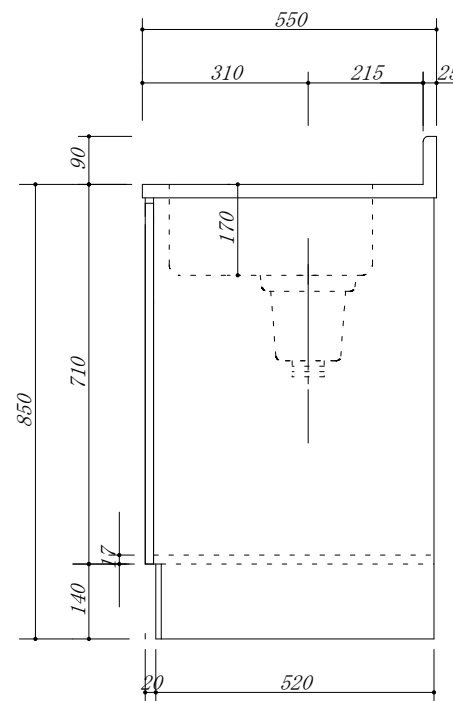
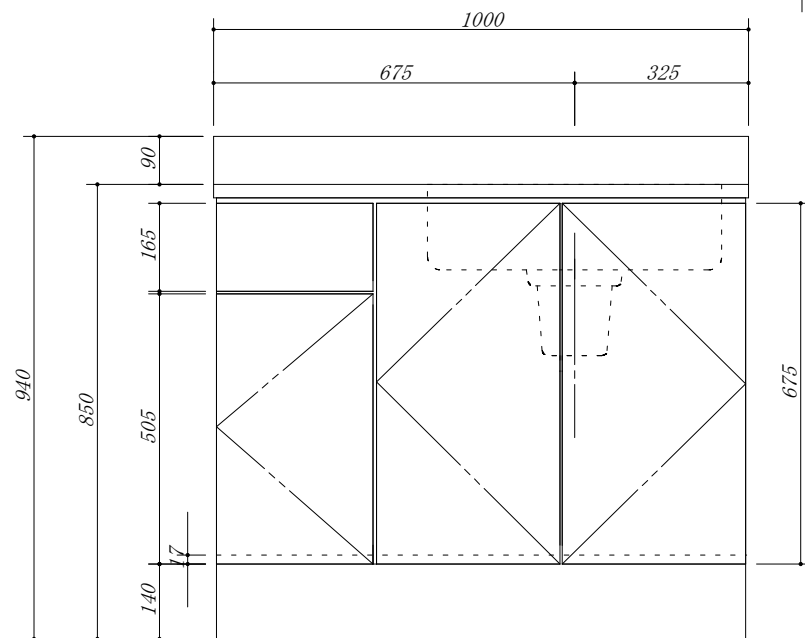


- ・天板 : SUS.430
- ・大型ゴミ収納器付
- ・虫よけシート仕様
- ・包丁差し付
- ・引き出しレール仕様



会社名	(株) 藤 榮	現場名		型式	HBXA0-100S (R) (扉カー) HSH	図番	
住所	豊明市阿野町稲葉74-46	承認	検図	品名	流し台	単位	mm
			製図	寸法	1000 X 550 X 850	縮尺	1 / 10