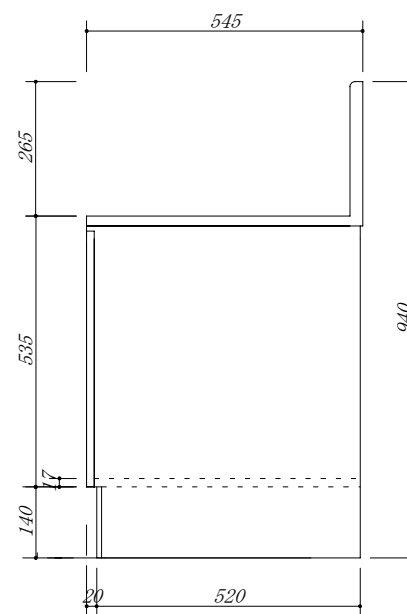
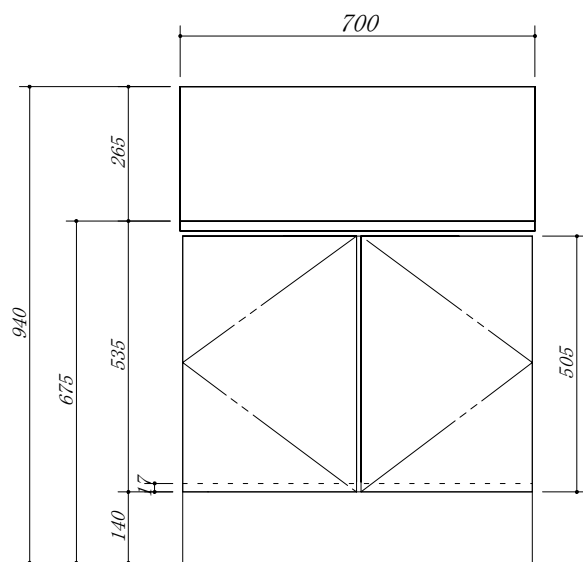


・ 虫よけシート仕様



会社名	株式会社 藤榮	現場名	型式	HBXA-70GB(扉カラー) HGHX
住所	豊明市阿野町稲葉74-46	単位	品名	ガス台
		mm	寸法	700×545×675
				縮尺