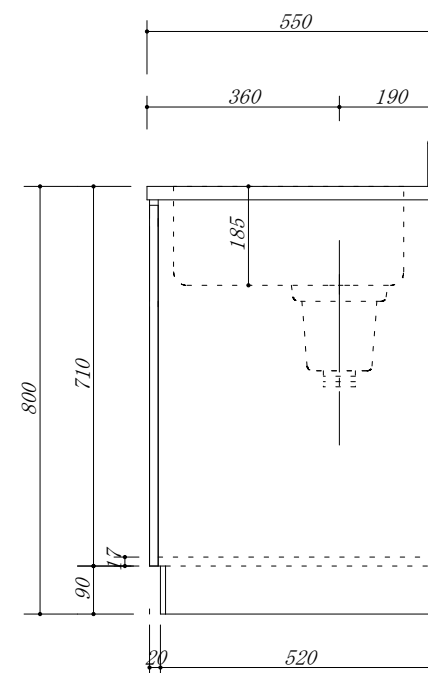
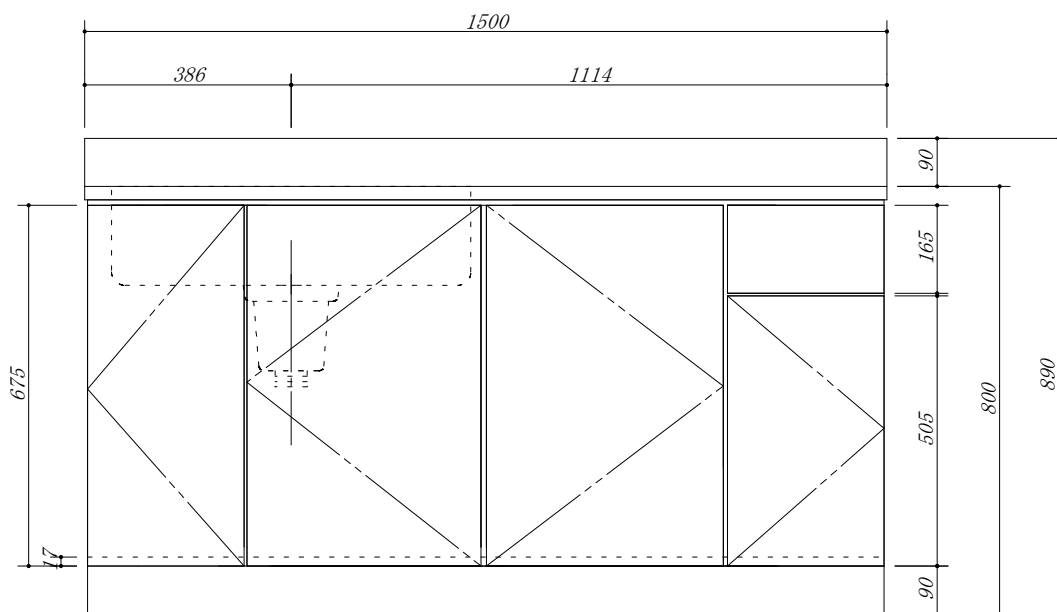


- ・天板 : SUS.430
- ・大型ゴミ収納器付
- ・虫よけシート仕様
- ・包丁差し付
- ・引き出しレール仕様



会社名	(株) 藤 榮	現場名		型式	HBXA-150ST (L) (扉カラー)	図番		
住所	豊明市阿野町稲葉 7 4 - 4 6	承認	検図	製図	品名	流し台	単位	mm
					寸法	1500 X 550 X 800	縮尺	1/10