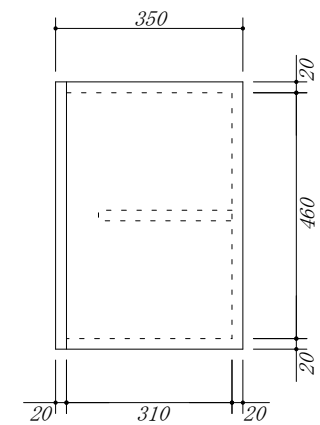
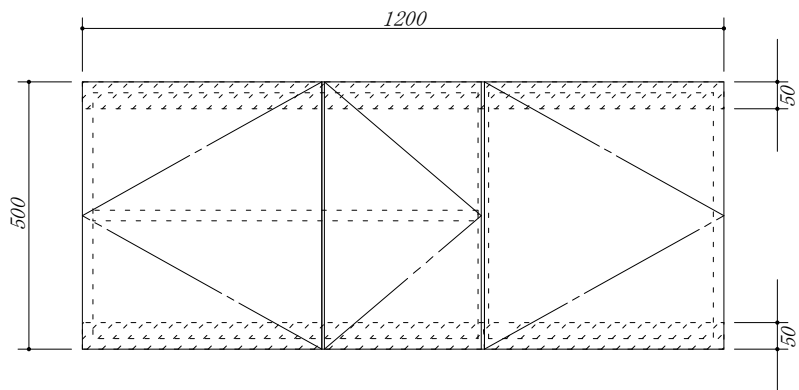


・虫よけシート仕様



会社名	株式会社 藤榮		現場名	型式 HBXA-120A (扉カラー)	
	住所	豊明市阿野町稲葉 7 4 - 4 6		単位	m m
品名			吊戸棚		
			寸法	1200 × 350 × 500	