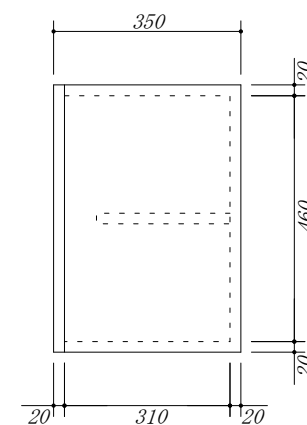
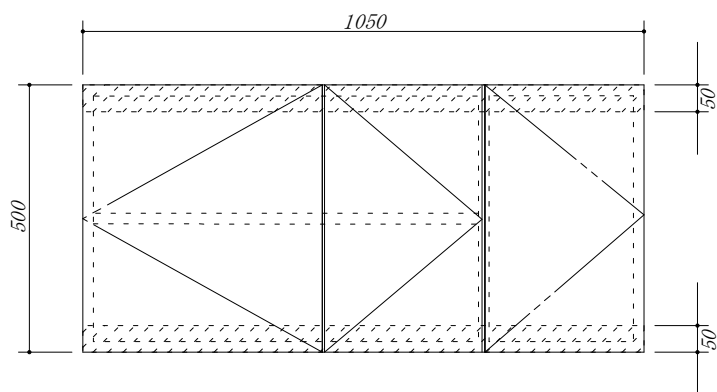


吊戸棚下地

・虫よけシート仕様



会社名	株式会社 藤榮	現場名		型式	HBXA-105A (扉カラー)
住所	豊明市阿野町稲葉 7 4 - 4 6	単位	mm	品名	吊戸棚
		縮尺		寸法	1050 × 350 × 500