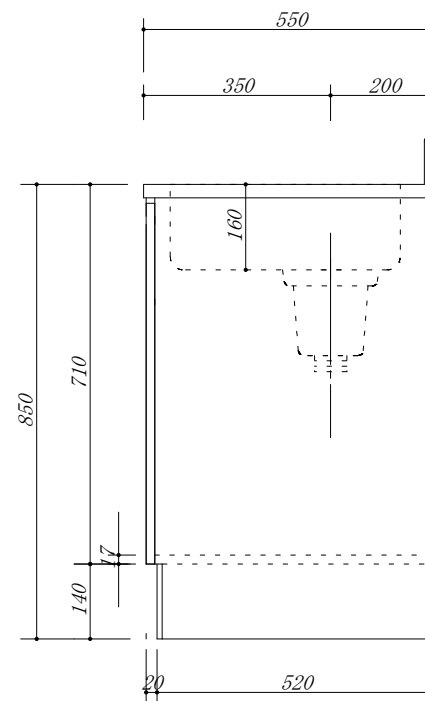
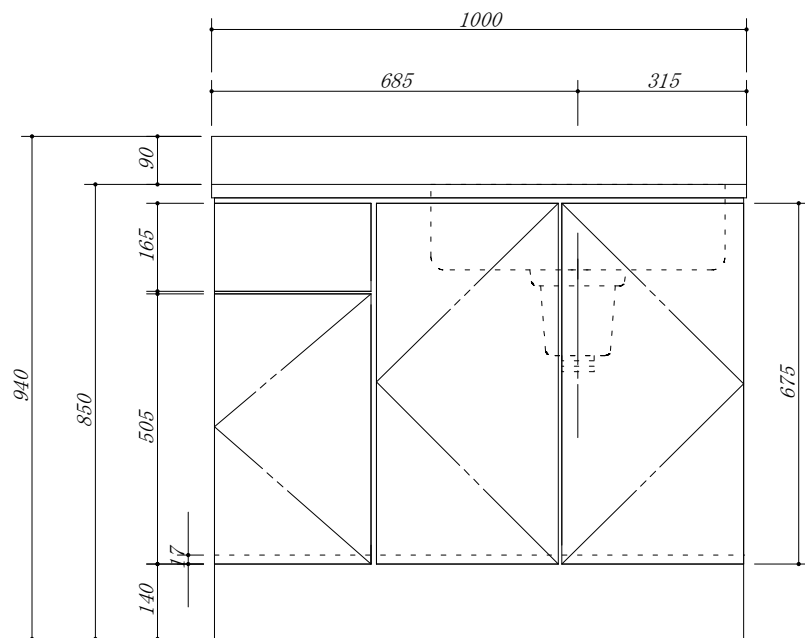


- 天板 : SUS. 430
- 大型ゴミ収納器付
- 虫よけシート仕様
- 包丁差し付
- 引き出しレール仕様



|     |                    |     |    |    |                         |    |      |
|-----|--------------------|-----|----|----|-------------------------|----|------|
| 会社名 | (株) 藤 榮            | 現場名 |    | 型式 | HBXA-100S(R) (扉カラー) HSH | 図番 |      |
| 住所  | 豊明市阿野町稲葉 7 4 - 4 6 | 承認  | 検図 | 製図 |                         | 単位 | mm   |
|     |                    |     |    | 品名 | 流し台                     | 縮尺 | 1/10 |
|     |                    |     |    | 寸法 | 1000 X 550 X 850        |    |      |