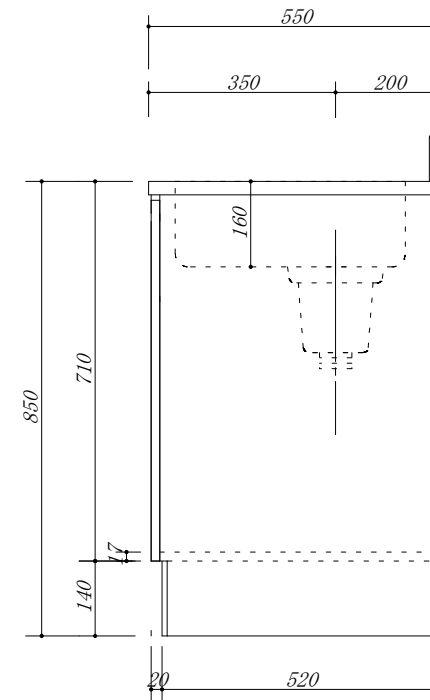
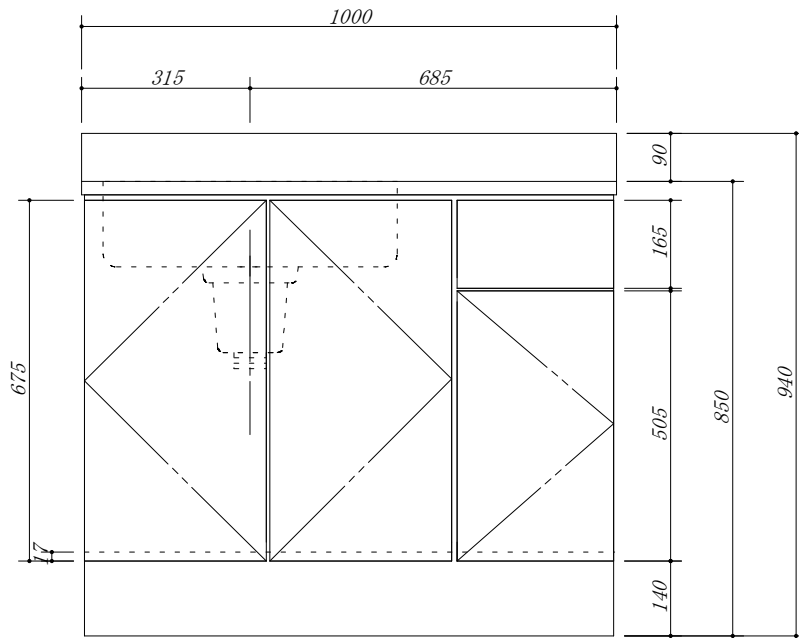


- 天板 : SUS. 430
- 大型ゴミ収納器付
- 虫よけシート仕様
- 包丁差し付
- 引き出しレール仕様



会社名	(株) 藤 榮	現場名	型式	HBXA-100S(L) (扉カラー)	図番
住所	豊明市阿野町稲葉 7 4 - 4 6	承認	品名	流し台 HSH	単位 mm
		検図	寸法	1000 X 550 X 850	縮尺 1/10
		製図			