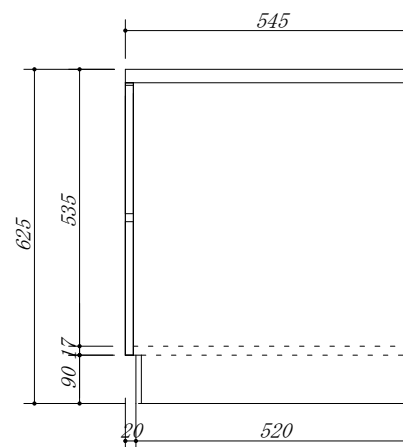
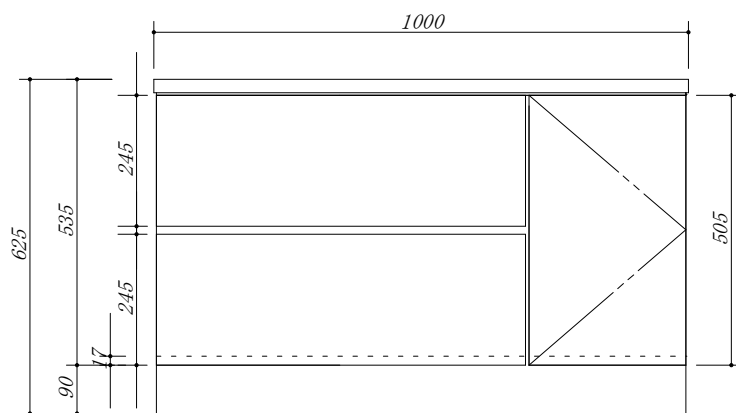


・虫よけシート仕様



会社名	株式会社 藤榮	現場名		型式	HBX-100G (扉カラー)
住所	豊明市阿野町稲葉 7 4 - 4 6	単位	mm	品名	ガス台 2段レール引出
			縮尺	寸法	1000×545×625