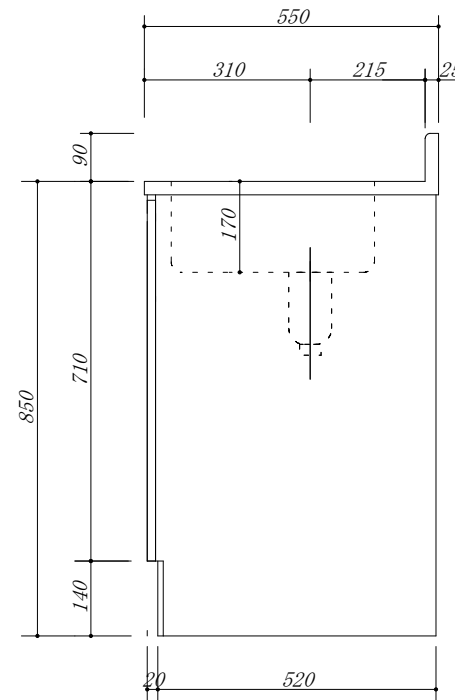
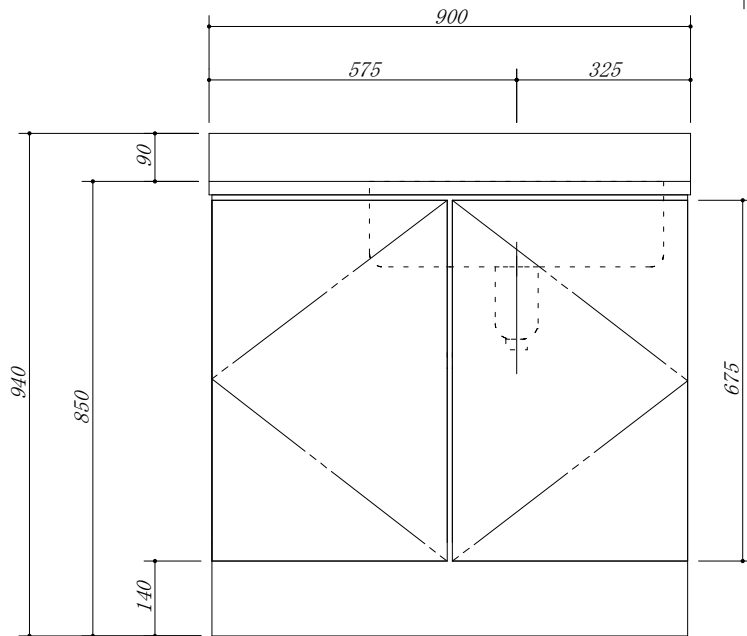


- ・天板 : SUS.430
- ・小型ゴミ収納器付
- ・虫よけシート仕様
- ・包丁差し付



会社名	(株) 藤 榮	現場名		型式	HBO-90S (R) (扉カラー) HSH	図番		
住所	豊明市阿野町稲葉74-46	承認	検図	製図	品名	流し台	単位	mm
					寸法	900 X 550 X 850	縮尺	1 / 10