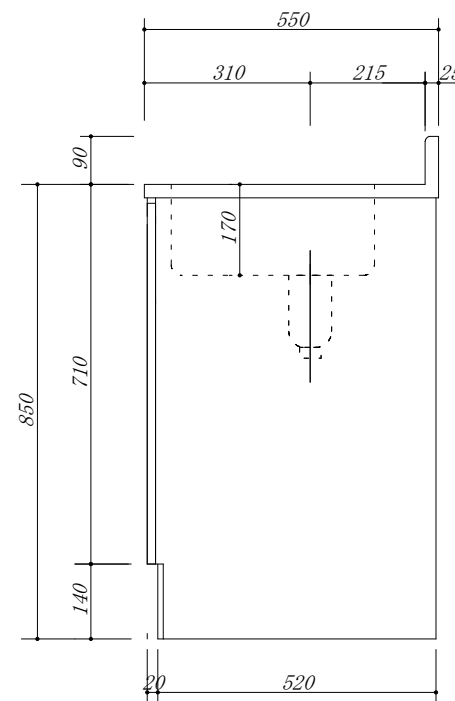
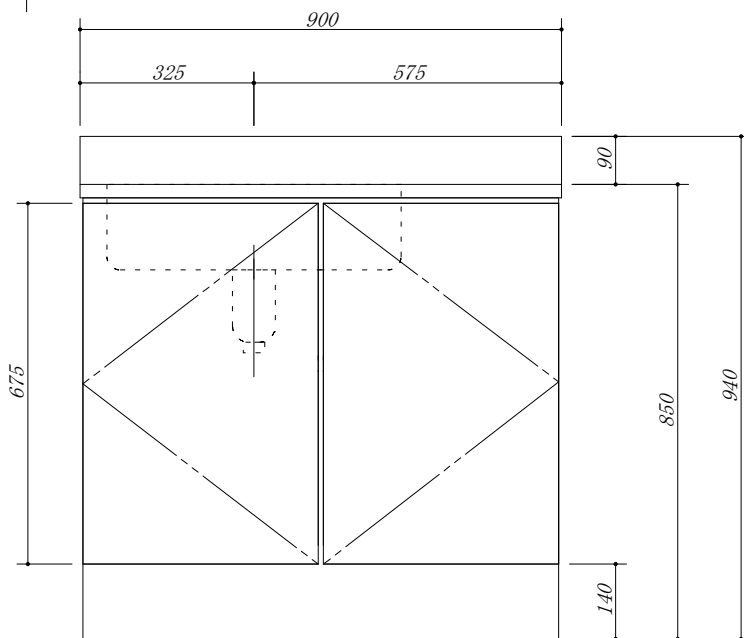


- ・天板 : SUS.430
- ・小型ゴミ収納器付
- ・ムシブロックシート仕様
- ・包丁差し付



会社名	(株) 藤 榮	現場名		型式	HBO-90S (L) (扉カー) HSH	図番	
住所	豊明市阿野町稲葉74-46	承認	検図	品名	流し台	単位	mm
			製図	寸法	900 X 550 X 850	縮尺	1 / 10