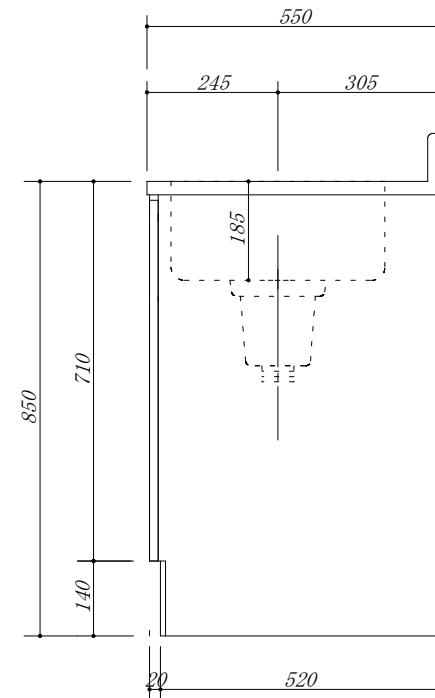
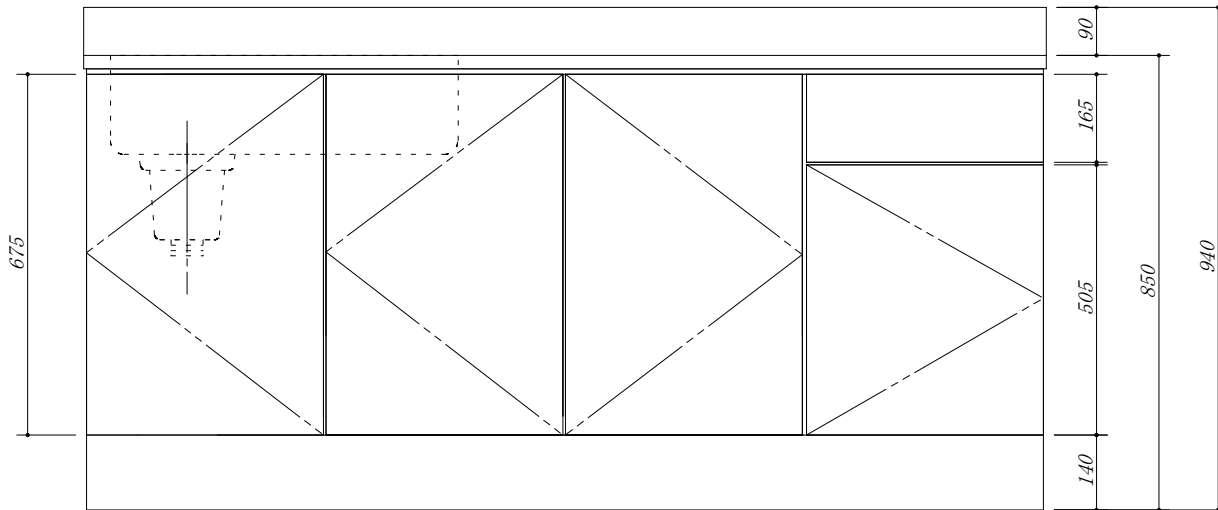


- ・天板 : SUS. 430
- ・大型ゴミ収納器付
- ・ムシブロックシート仕様
- ・包丁差し付



会社名	(株) 藤 榮	現場名		型式	HBO-180ST(L) (扉カラー) HSH	図番	
住所	豊明市阿野町稲葉7-4-46	承認	検図	品名	流し台	単位	mm
				寸法	1800 X 550 X 850	縮尺	1/10