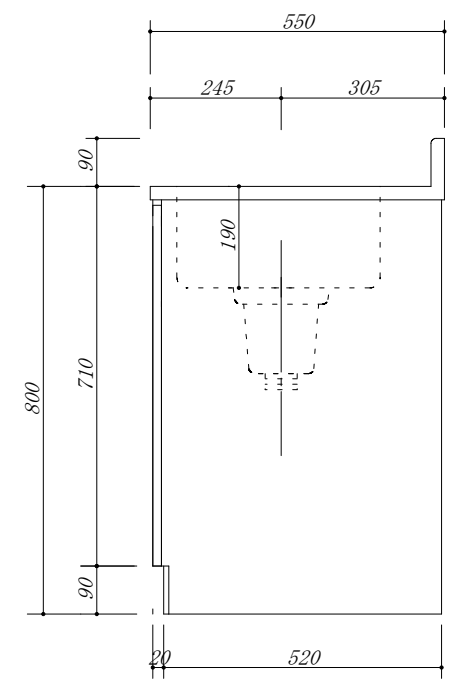


- 天板 : SUS. 430
- 大型ゴミ収納器付
- 虫よけシート仕様
- 包丁差し付



会社名	(株) 藤 榮	現場名		型式	HBO-150S(扉カー) HDS	図番	
住所	豊明市阿野町稲葉7-4-46	承認	検図	品名	流し台 (両側3段引出)	単位	mm
			製図	寸法	1500 X 550 X 800	縮尺	1 / 10