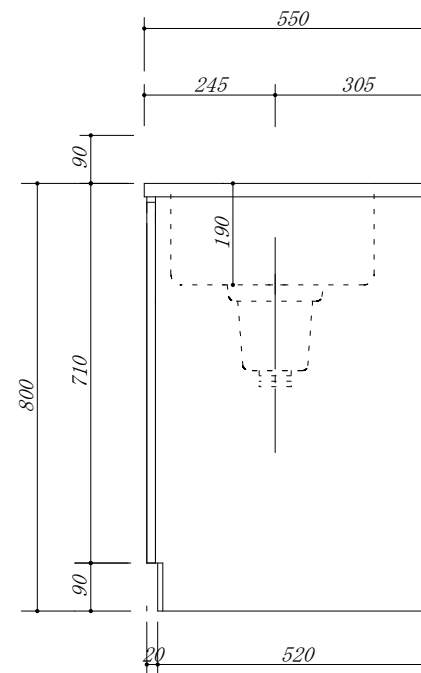


- 天板 : SUS. 430
- 大型ゴミ収納器付
- 虫よけシート仕様
- 包丁差し付



会社名	(株) 藤 榮	現場名		型式	HB0-150S(扉カラー)	図番	
住所	豊明市阿野町稲葉74-46	承認	検図	製図		単位	mm
				品名	流し台	縮尺	1 / 10
				寸法	1500 X 550 X 800		