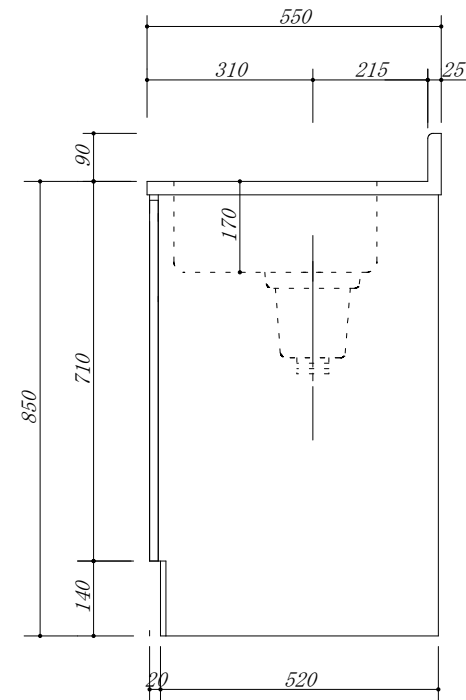
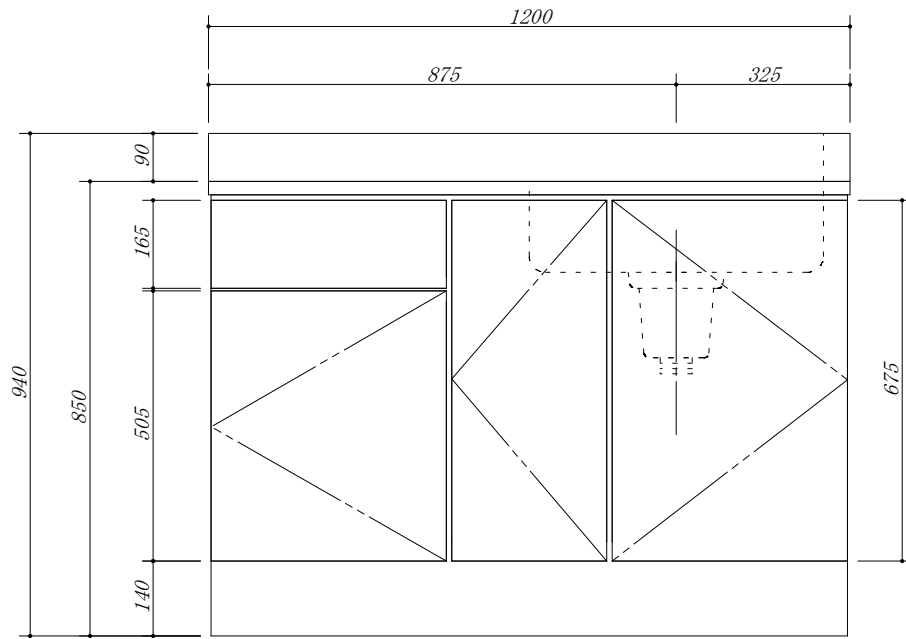


- ・天板 : SUS.430
- ・大型ゴミ収納器付
- ・虫よけシート仕様
- ・包丁差し付



会社名	(株) 藤 榮	現場名		型式	HBO-120S(R) (扉カラー) HSH	図番	
住所	豊明市阿野町稲葉7-4-46	承認	検図	製図		単位	mm
				品名	流し台	縮尺	1 / 10
				寸法	1200 X 550 X 850		