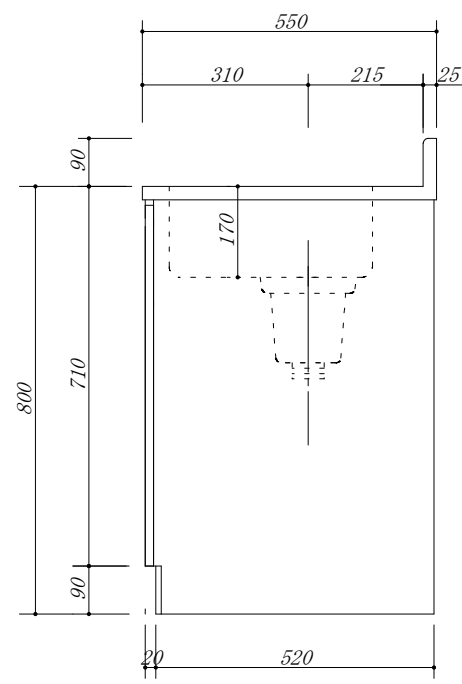
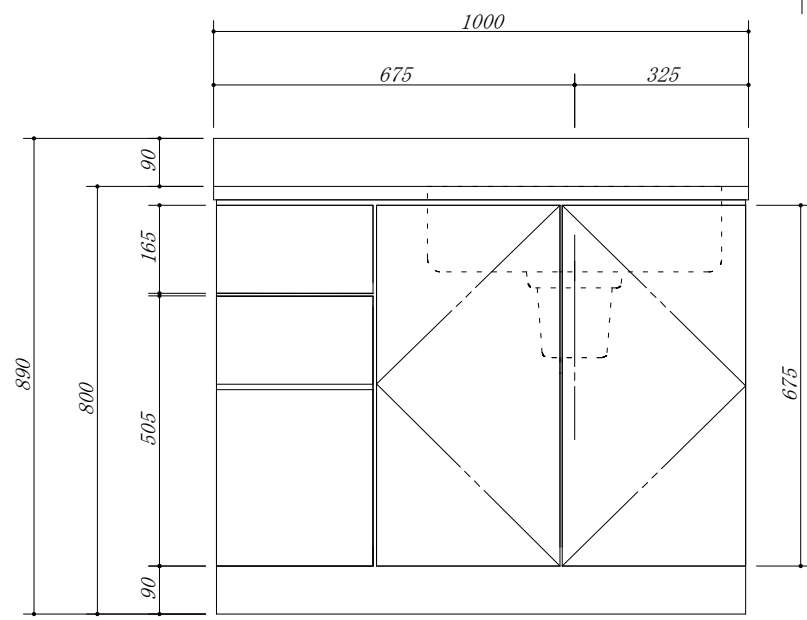


- ・天板 : SUS. 430
- ・大型ゴミ収納器付
- ・虫よけシート仕様
- ・包丁差し付



会社名	(株) 藤 榮	現場名		型式	HBO-100S(R) (扉カラー) HDS	図番	
住所	豊明市阿野町稲葉 7 4 - 4 6	承認	検図	製図		単位	mm
				品名	流し台 3段引出	縮尺	1 / 1 0
				寸法	1000 X 550 X 800		