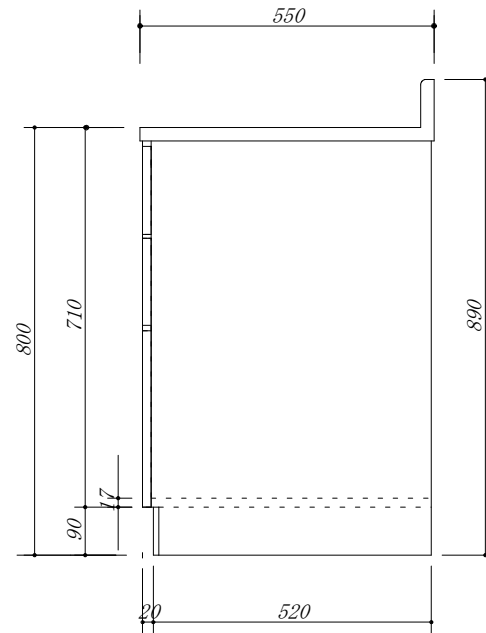
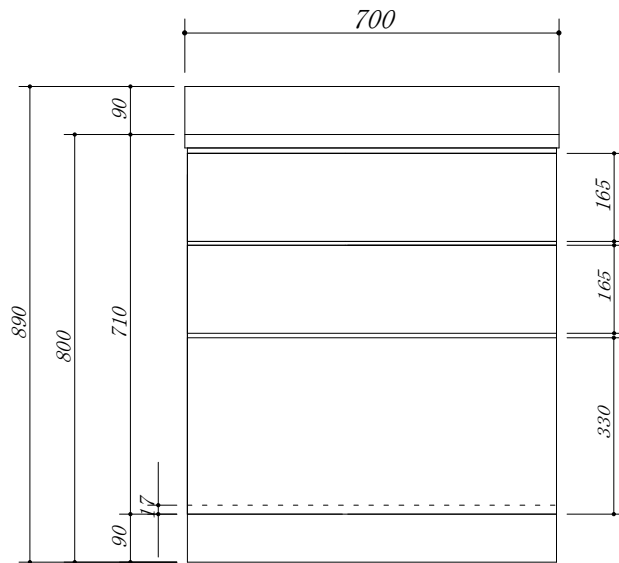


・虫よけシート仕様



会社名	株式会社 藤榮	現場名		型式	HBN-70T(扉カラー)
住所	豊明市阿野町稲葉 7 4 - 4 6	単位	mm	品名	調理台 3段引出
		縮尺		寸法	700×550×800