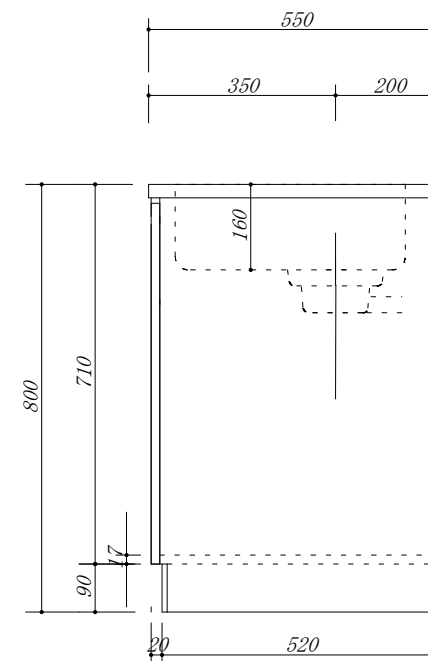
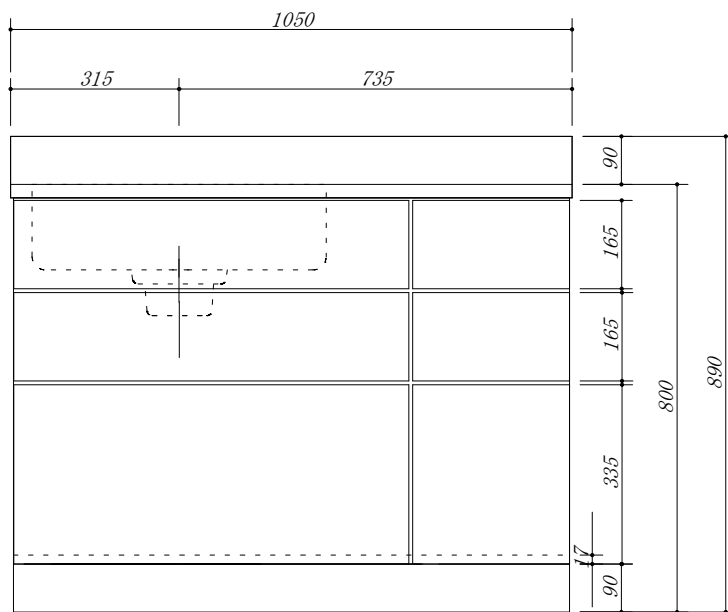


- 天板 : SUS. 430
- 排水横引収納器付
- オール引出仕様
- 包丁差し付
- 虫よけシート仕様



会社名	(株) 藤 榮	現場名	型式	HBN-105S (L) (扉カラー)	図番
住所	豊明市阿野町稲葉 7 4 - 4 6	承認	品名	流し台	単位
		検図	寸法	1050 X 550 X 800	mm
		製図			縮尺
					1/10