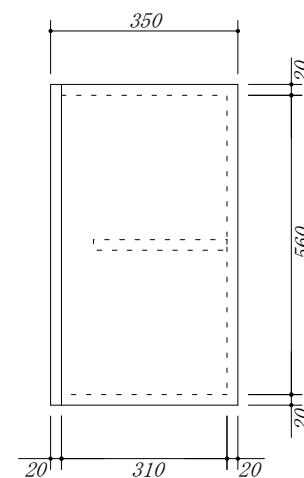
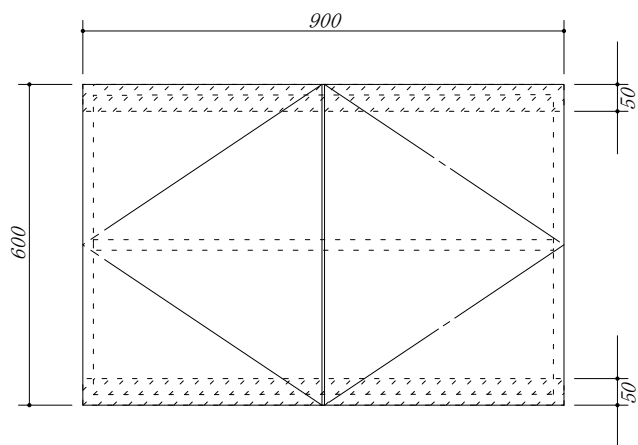


・虫よけシート仕様



|     |                    |     |    |    |                 |
|-----|--------------------|-----|----|----|-----------------|
| 会社名 | 株式会社 藤榮            | 現場名 |    | 型式 | HBK-90A (扉カラー)  |
| 住所  | 豊明市阿野町稲葉 7 4 - 4 6 | 単位  | mm | 品名 | 吊戸棚             |
|     |                    | 縮尺  |    | 寸法 | 900 × 350 × 600 |