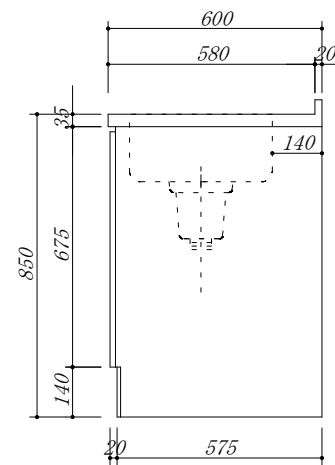
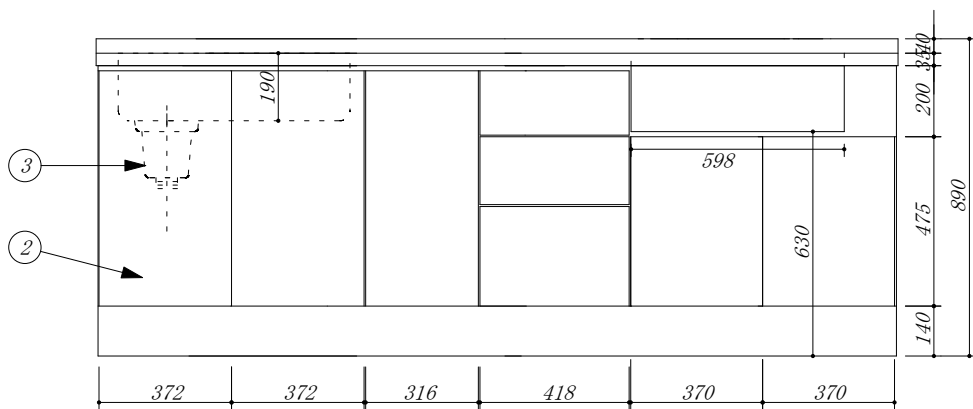


品番	部品名	材質	
1	トップ	SUS.304	
2	化粧板		
3	排水トラップ	樹脂	大型収納庫

・虫よけシート仕様



会社名 (株) 藤 榮

住所 豊明市阿野町稲葉 7 4 - 4 6

現場名

承認

検図

製図

型式 HBK-225L(扉付)

品名 システムキッチン

寸法 2250X600X850

図番

単位 mm

縮尺 1/15