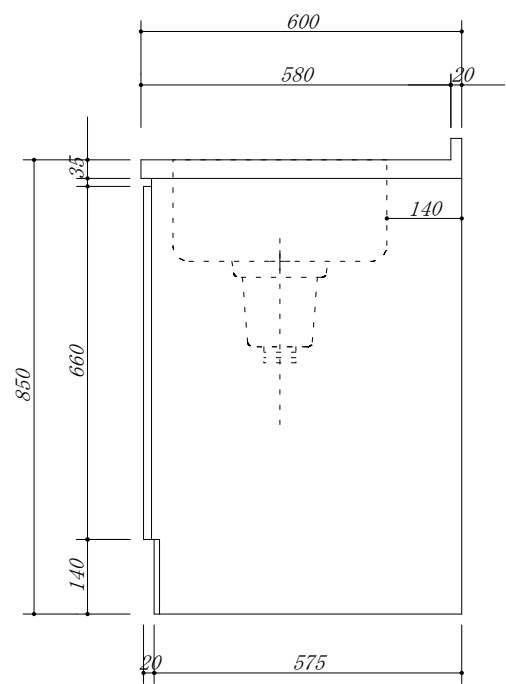
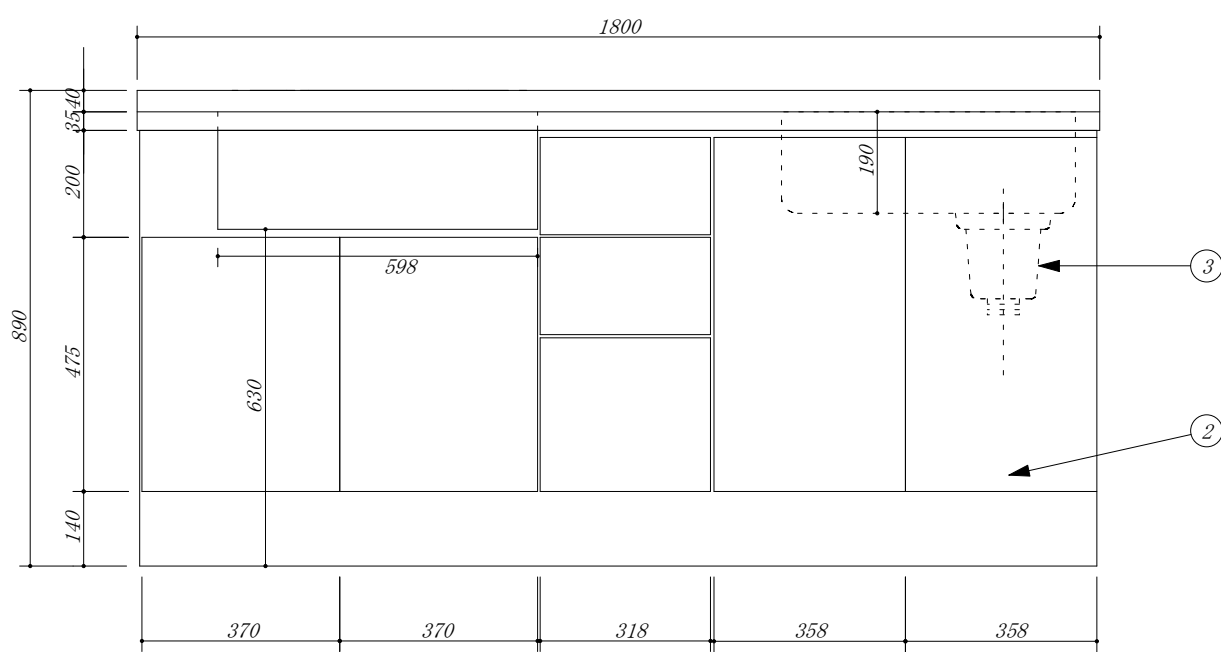


品番	部品名	材質	
1	トップ	SUS. 304	
2	化粧板		
3	排水トラップ	樹脂	大型収納庫

・虫よけシート仕様



会社名	(株) 藤 榮	現場名		型式	HBK-180R (扉付)	図番	
住所	豊明市阿野町稲葉7-4-46	承認		品名	システムキッチン	単位	mm
		検図		寸法	1800 X 600 X 850	縮尺	1 / 10
		製図					