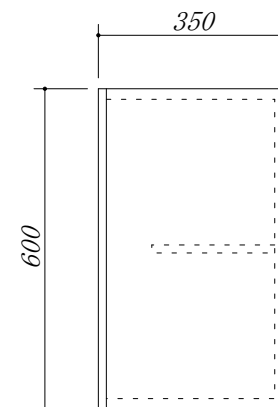
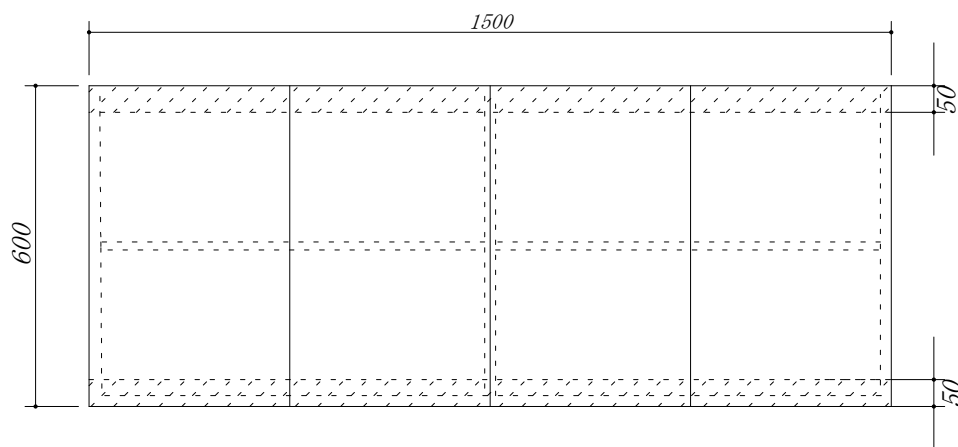
 吊戸棚下地

・虫よけシート仕様



会社名	(株) 藤 榮	現場名		型式	HBK-150A (扉付)	図番	
住所	豊明市阿野町稲葉74-46	承認		品名	吊戸棚	単位	mm
		検図		寸法	1500 X 350 X 600	縮尺	1 / 10
		製図					