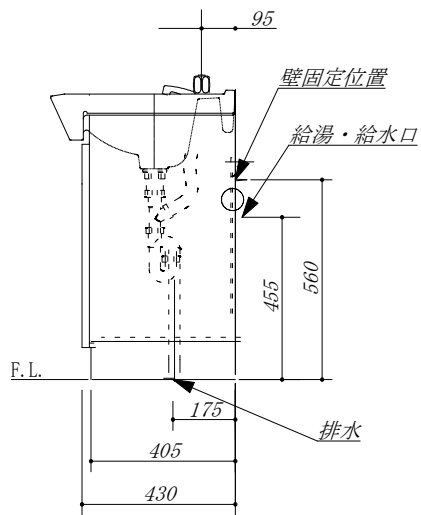
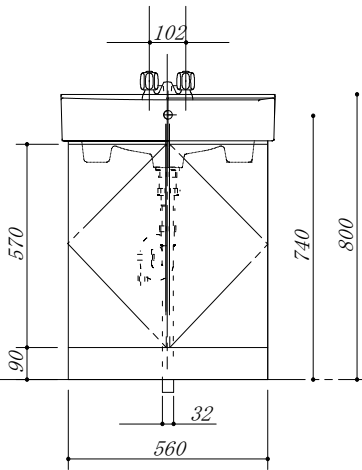
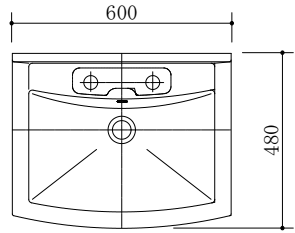


※排水器具は、固定式Sトラップとする。



製図	写図	検図	承認	品名	600mm幅 洗面化粧ユニット	品番	HBJ-60(扉カラー)	尺度	1/15
22・9・15						図番			