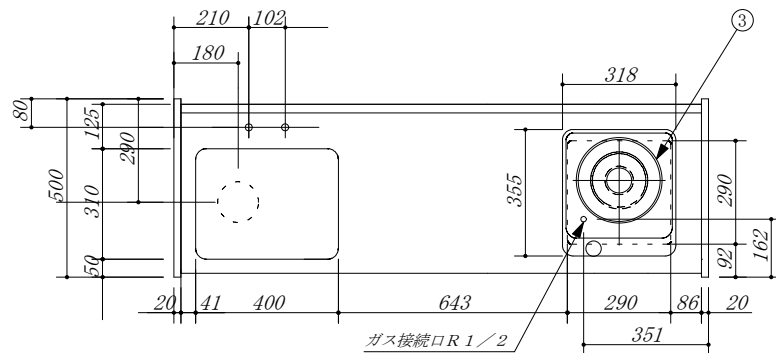


| No | 名称 | 仕様 |
|----|----------|----------------|
| 1 | 混合水栓 | KM17NECN |
| 2 | ステンレストップ | SUS.430 |
| 3 | 調理機器ガス | PD-100H-B パロマ製 |
| 4 | 排水栓セット | 中型ゴミ収納器ホース付 |
| 5 | 側板 | |
| 6 | 中仕切 | |
| 7 | 扉 | |
| 8 | 底板 | |
| 9 | 台輪 | |
| 10 | 点検板 | |



・虫よけシート仕様

給水・給湯位置

配管スペース

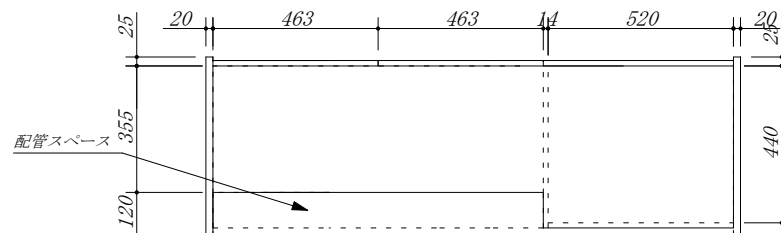
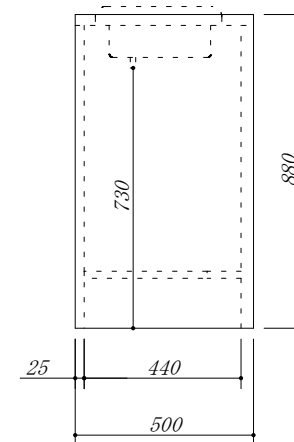
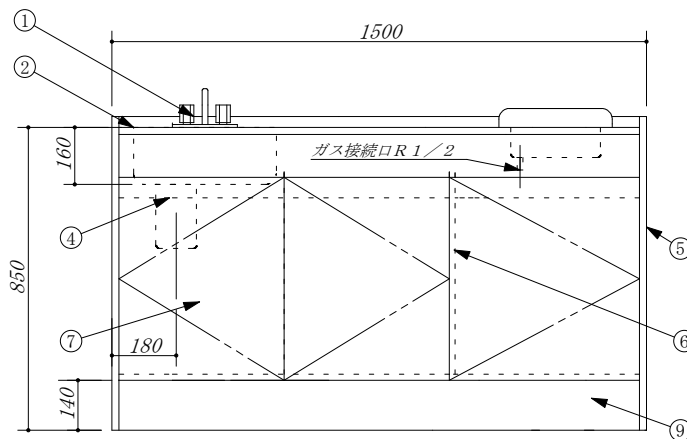
800

475

⑩

⑧

290



* 本図は、扉タイプを示しています。

会社名 (株) 藤 榮
住所 豊明市阿野町稲葉74-46

現場名
承認 検図 製図

型式 HBH-150B(L)(扉カー) ガスコンロ
品名 ハーフキッチン

寸法 1500X500X880
縮尺 1/15