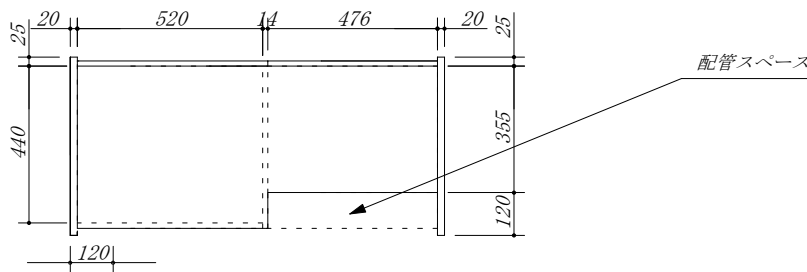
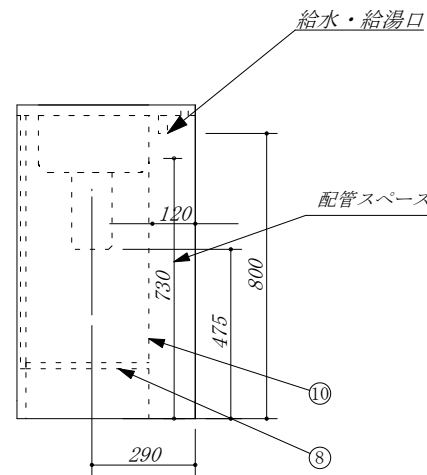
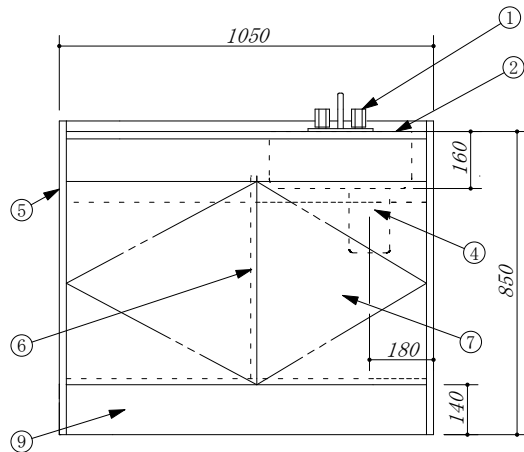
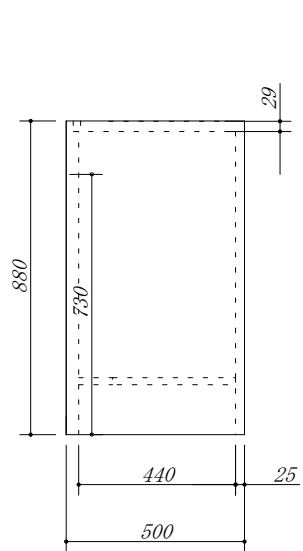
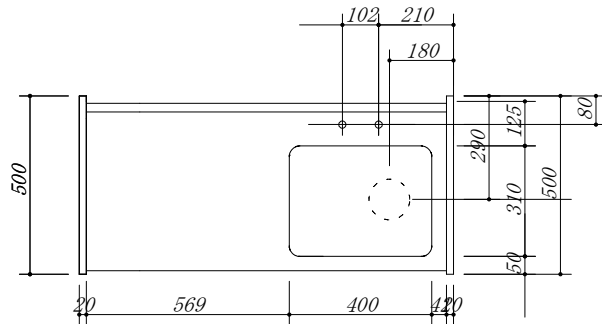


No	名称	仕様
1	混合水栓	KM17NECN
2	ステンレストップ	SUS.430
3		
4	排水栓セット	中型ゴミ収納器ホース付
5	側板	
6	中仕切	
7	扉	
8	底板	
9	台輪	
10	点検板	



・虫よけシート仕様

* 本図は、扉タイプを示しています。

会社名	(株) 藤 榮	現場名			型式	HBH-105B(R)(扉カー) フラット天板仕様	寸法	1050X500X880
住所	豊明市阿野町稲葉74-46	承認	検図	製図	品名	ハーフキッチン	縮尺	1/15