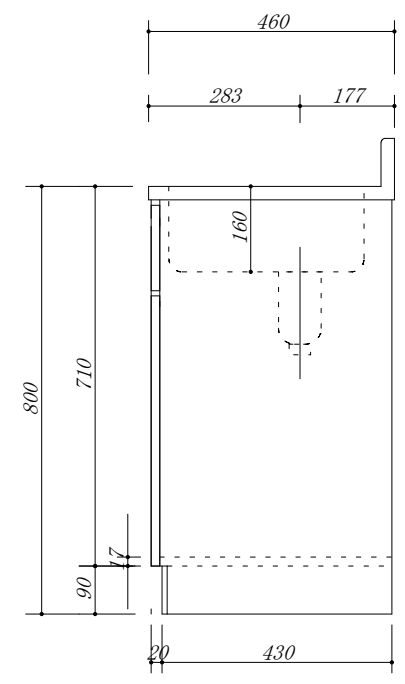
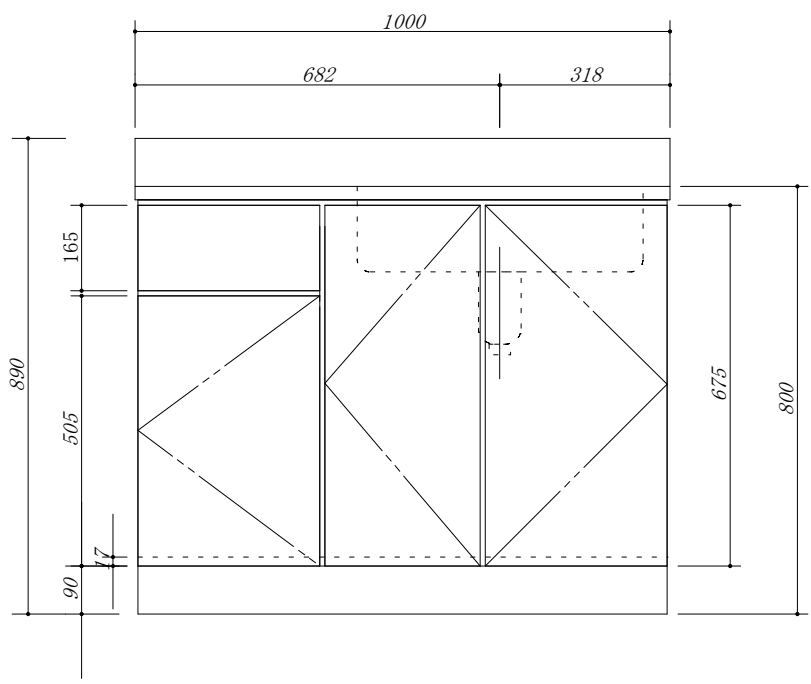


- 天板 : SUS. 430
- 中型ゴミ収納器付
- 虫よけシート仕様



|     |                    |     |    |    |                    |                  |    |        |
|-----|--------------------|-----|----|----|--------------------|------------------|----|--------|
| 会社名 | (株) 藤 榮            | 現場名 |    | 型式 | HBC-100S (R) (扉カー) | 図番               |    |        |
| 住所  | 豊明市阿野町稲葉 7 4 - 4 6 | 承認  | 検図 | 製図 | 品名                 | 流し台              | 単位 | mm     |
|     |                    |     |    |    | 寸法                 | 1000 X 460 X 800 | 縮尺 | 1 / 10 |