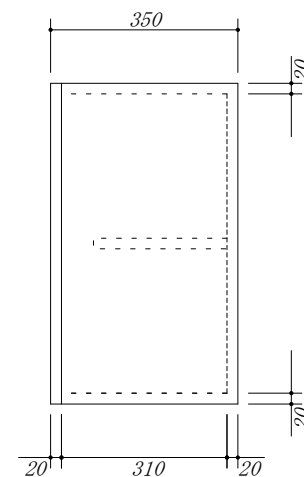
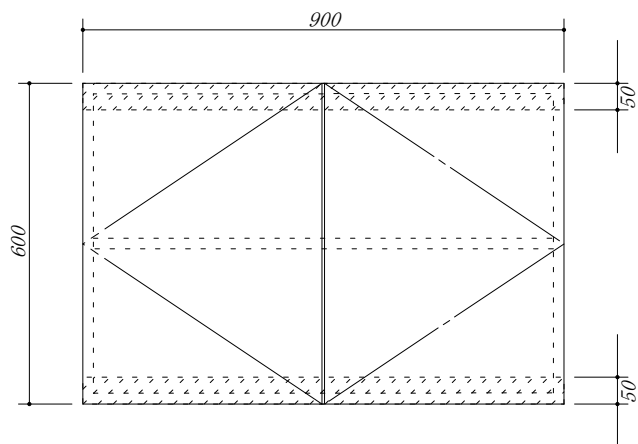


・虫よけシート仕様



会社名

株式会社 藤榮

現場名

型式

HB-90A(扉カラー) HH6

住所

豊明市阿野町稲葉 7 4 - 4 6

単位

mm

縮尺

品名

吊戸棚

寸法

900 × 350 × 600