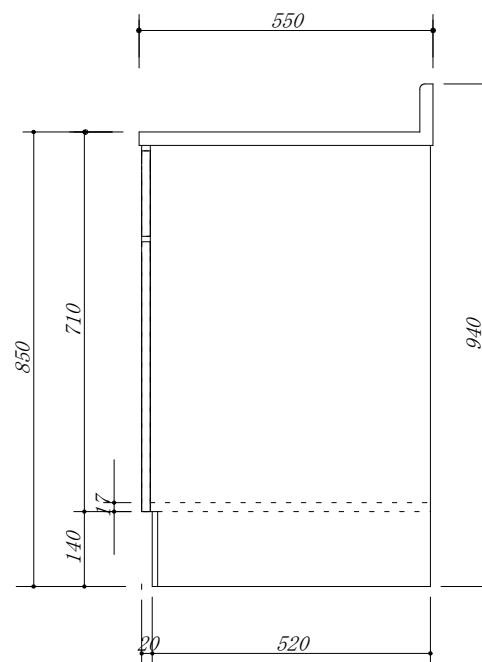
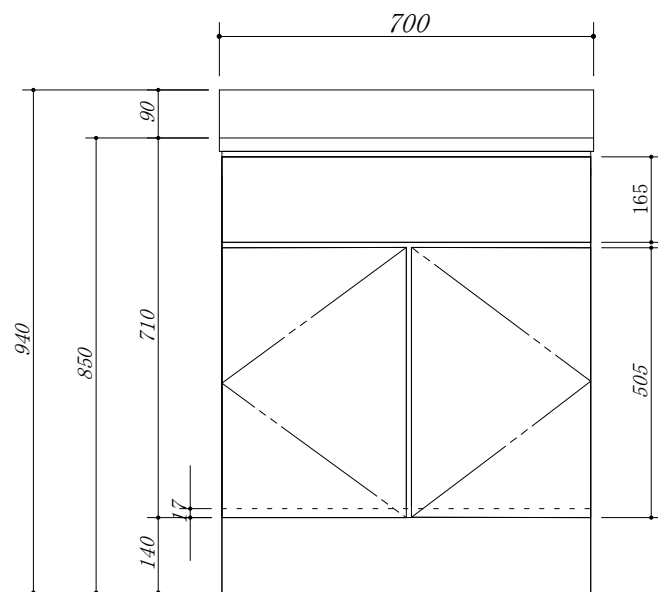


・虫よけシート仕様



会社名

株式会社 藤榮

現場名

型式

HB-70T(扉カラー) HSH

住所

豊明市阿野町稲葉 7 4 - 4 6

単位

mm

縮尺

品名

調理台 H=850

寸法

700×550×850