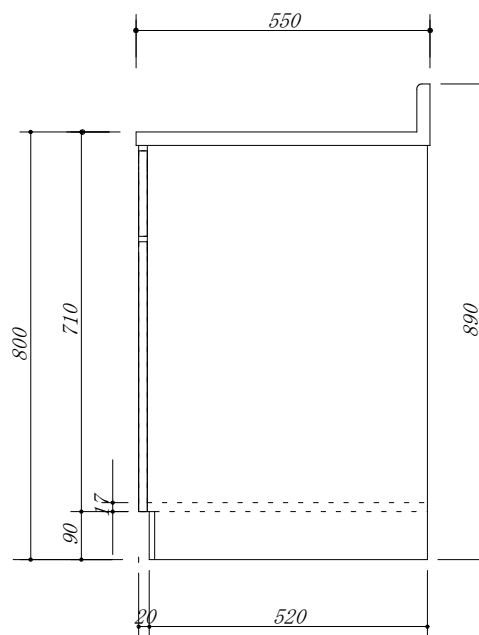
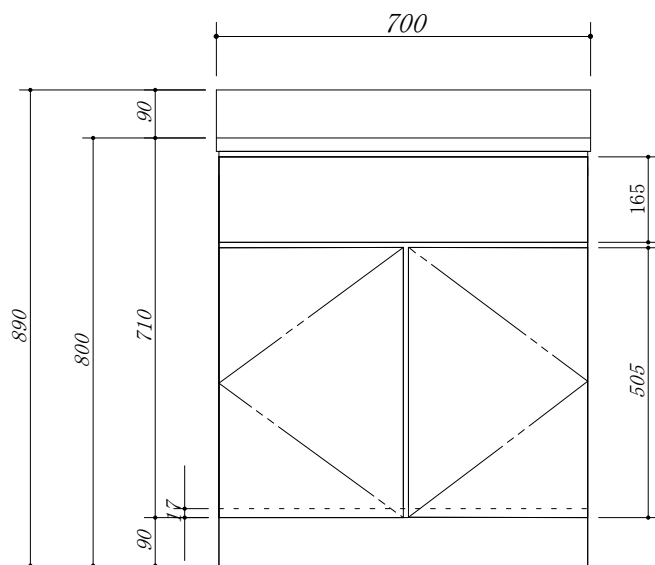


・虫よけシート仕様



会社名	株式会社 藤榮	現場名		型式	HB-70T(扉カラー)
住所	豊明市阿野町稲葉74-46	単位	mm	品名	調理台
			縮尺	寸法	700×550×800