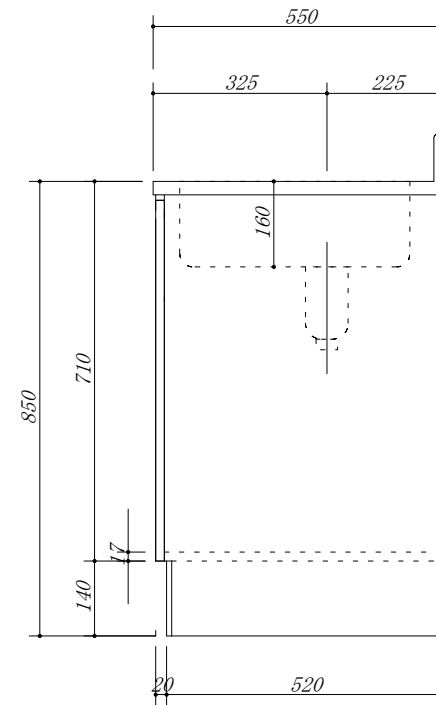
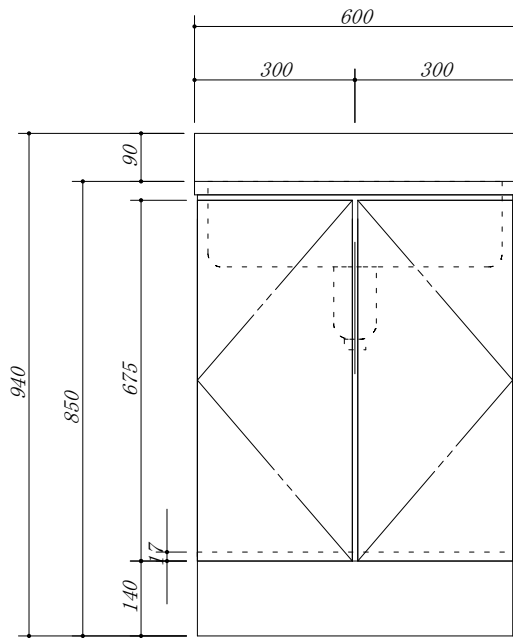


- 天板 : SUS. 430
- 中型ゴミ収納器付
- 虫よけシート仕様



|     |               |     |    |    |                  |                 |    |        |
|-----|---------------|-----|----|----|------------------|-----------------|----|--------|
| 会社名 | (株) 藤 榮       | 現場名 |    | 型式 | HB-60S(扉カラー) HSH | 図番              |    |        |
| 住所  | 豊明市阿野町稲葉74-46 | 承認  | 検図 | 製図 | 品名               | 流し台             | 単位 | mm     |
|     |               |     |    |    | 寸法               | 600 X 550 X 850 | 縮尺 | 1 / 10 |