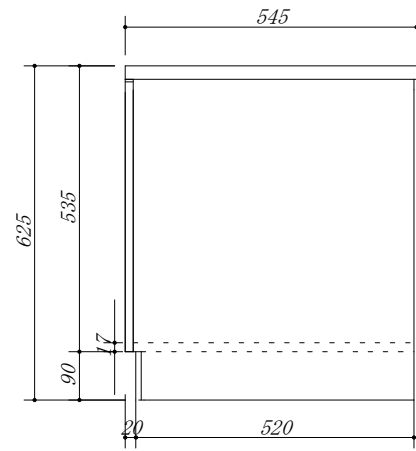
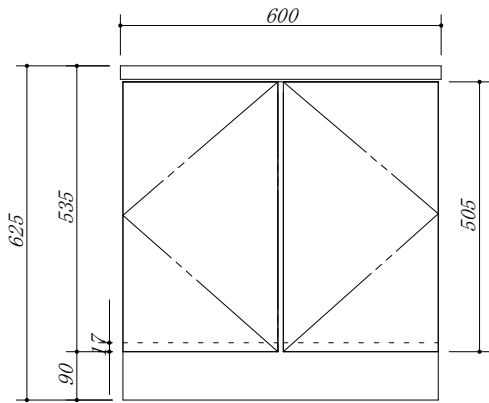


・ 虫よけシート仕様



会社名	株式会社 藤榮	現場名		型式	HB-60G(扉カラー)
住所	豊明市阿野町稲葉 7 4 - 4 6	単位	mm	品名	ガス台
			縮尺	寸法	600×545×625