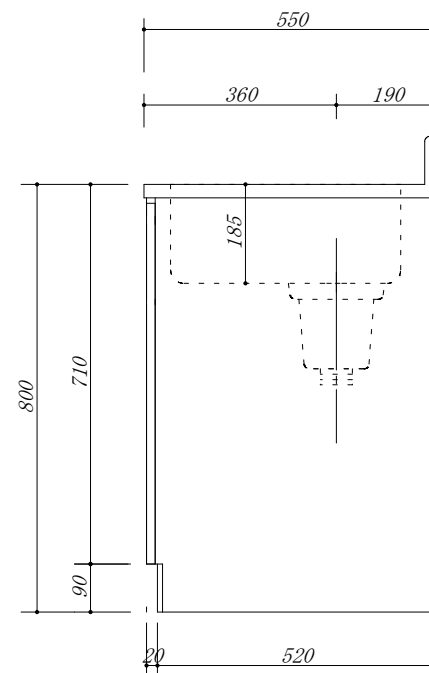
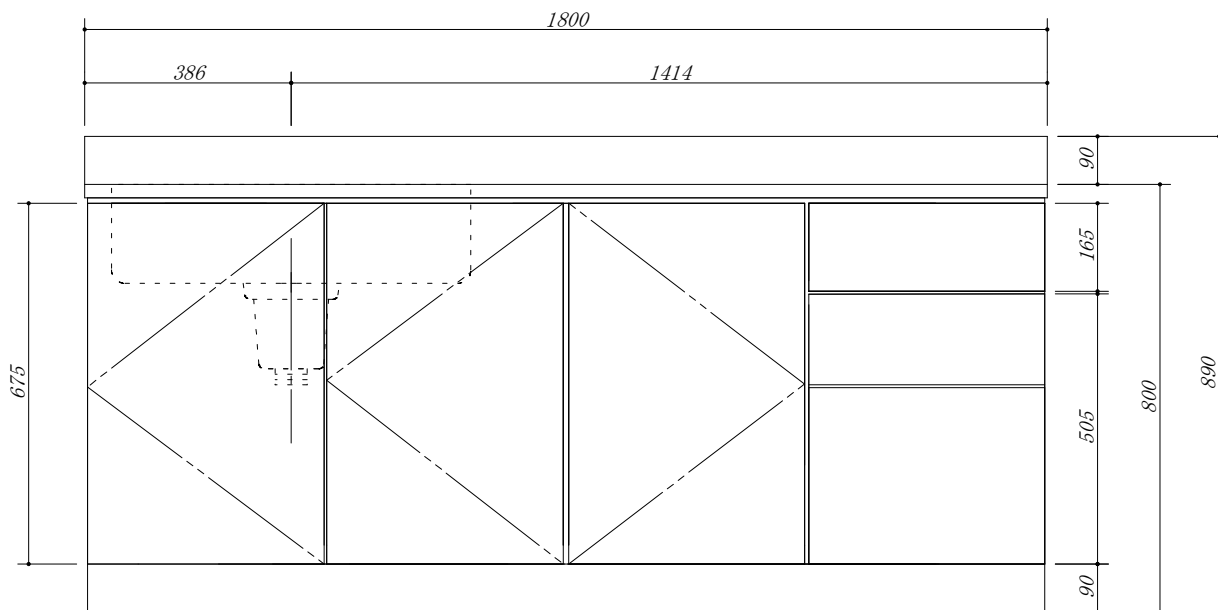


- 天板 : SUS. 430
- 大型ゴミ収納器付
- 虫よけシート仕様
- 包丁差し付



会社名	(株) 藤 榮	現場名		型式	HB-180ST(L) (扉カラー)HDS	図番	
住所	豊明市阿野町稲葉 7 4 - 4 6	承認	検図	製品	流し台 3段引出	単位	mm
				寸法	1800 X 550 X 800	縮尺	1/10