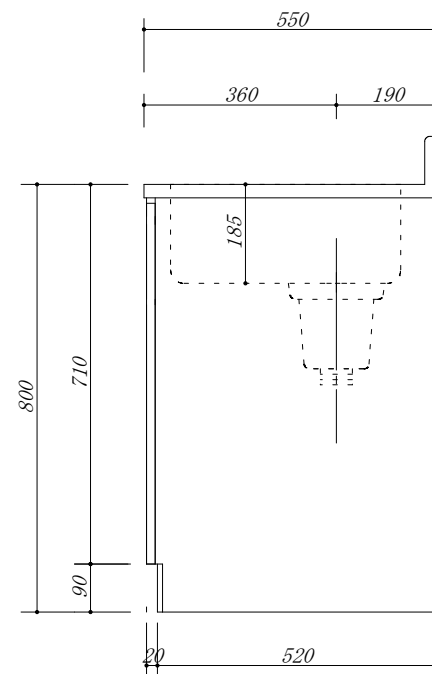
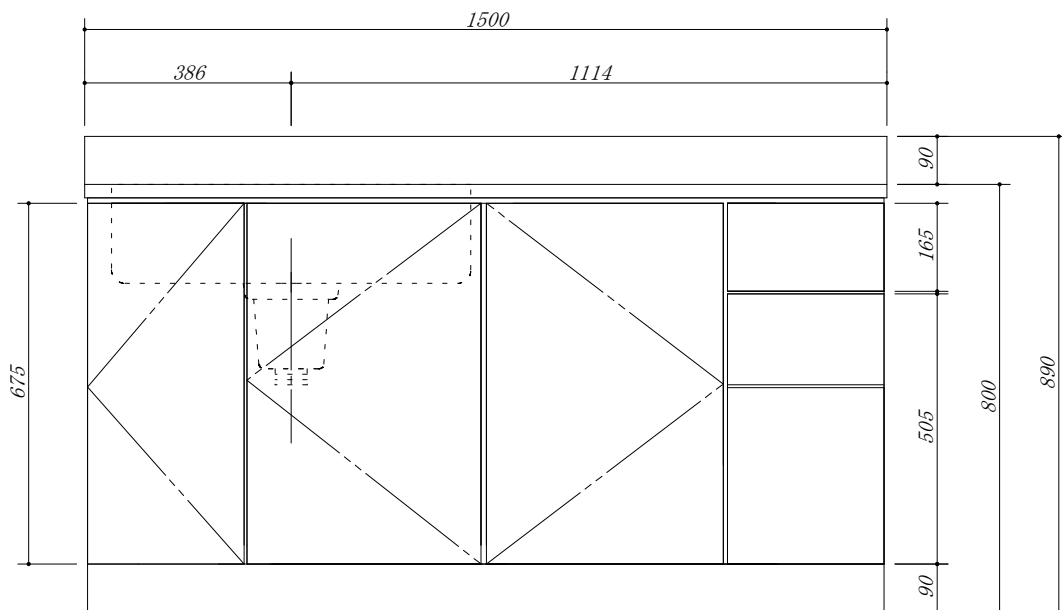


- 天板 : SUS. 430
- 大型ゴミ収納器付
- 虫よけシート仕様
- 包丁差し付



会社名	(株) 藤 榮	現場名		型式	HB-150ST(L) (扉カラー)HDS	図番		
住所	豊明市阿野町稲葉7-4-46	承認	検図	製図	品名	流し台 3段引出	単位	mm
					寸法	1500 X 550 X 800	縮尺	1/10