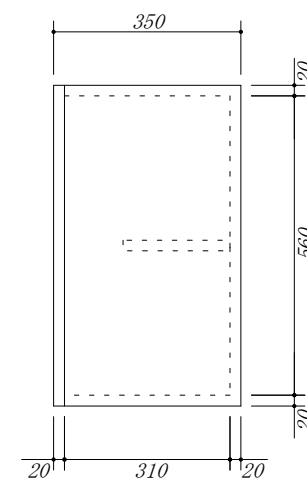
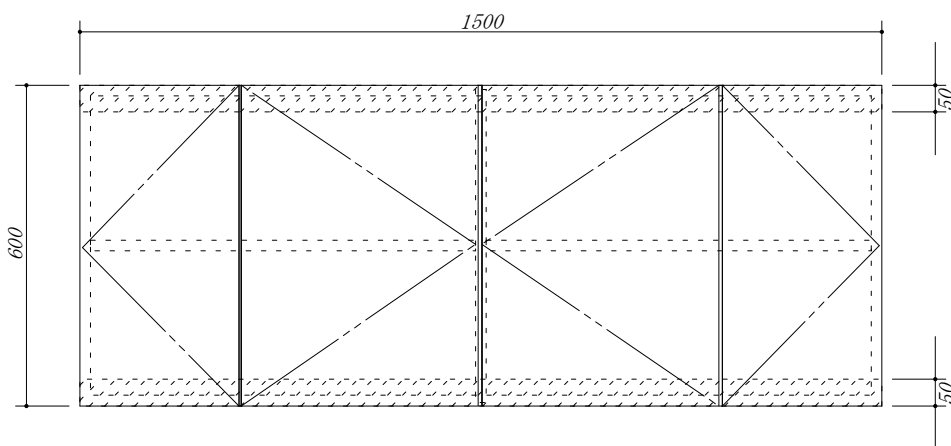


 吊戸棚下地

・虫よけシート仕様



会社名	株式会社 藤榮	現場名		型式	HB-150A(扉カラー) HH6
住所	豊明市阿野町稲葉74-46	単位	mm	品名	吊戸棚
		縮尺		寸法	1500×350×600