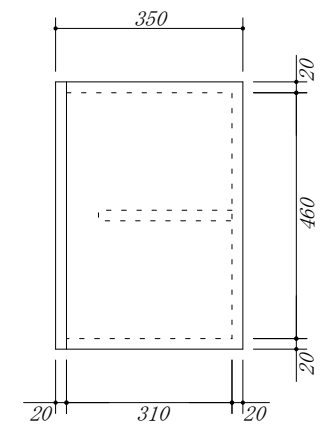
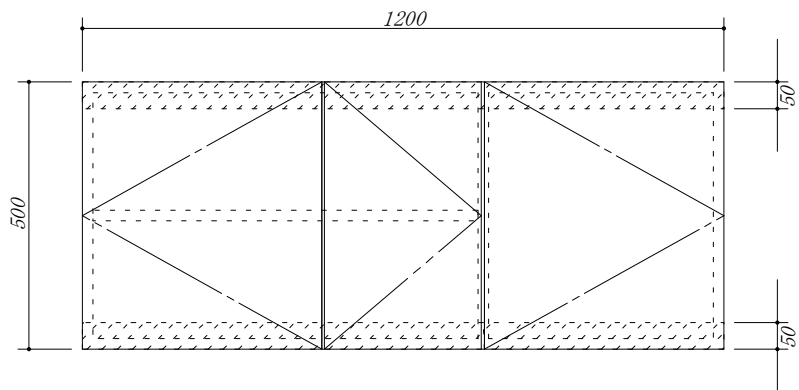


・虫よけシート仕様



会社名	株式会社 藤榮		現場名	型式 HB-120A(扉カラー)	
	住所	豊明市阿野町稲葉 7 4 - 4 6		単位	mm
縮尺			寸法 1200×350×500		